

3i-2217-82U

HARDERBACK

Maletas Industriales | Maletines Militares
Estuches de Protección | Cajas Polipropileno
Mochilas Resistentes | Cajas Biometricas



Colores



Especificaciones (Largo x Ancho x Profundo)

Exterior:

[24.32" x 19.50" x 8.86"]
[61.77 x 49.53 x 22.50 cm]

Interior:

[22.00" x 17.00" x 8.00"]
[55.88 x 43.18 x 20.32 cm]

Peso:

[13.30 lb] [6.03 kg]

Certificaciones

MIL-C-4150J / MIL-STD-810F
/ MIL-STD-648C

[Características]

SKB iSeries Moldeado por inyección Mil-Standard
Los estuche impermeables están moldeados de resina de copolímero de polipropileno de muy alta resistencia

- [] Diseño resistente al agua y al polvo
- [] Convenientes ruedas de deslizamiento silencioso
- [] Resistente a los Rayos UV disolventes, corrosión, hongos (MIL-STD-810F).
- [] Válvula de equalización de presión ambiente
- [] Resistente al daño por impacto (MIL-STD-810F).
- [] Bisagra moldeada para mayor protección

[Configuraciones]

- [] Cajón de choque extraíble de 2U

[Accesorios]

- [] 3i-HD81
 - Manijas sobremoldeadas acolchadas.
- [] 1SKB-PDL-C
 - Candado con cable SKB TSA
- [] 3i-TSA-3
 - Cada kit incluye 2 pestillos de bloqueo TSA, pasadores de repuesto y 2 llaves.
- [] 3i-PMCK
 - Panel Mount Clip Kit para los case de la serie 3i
- [] 3SKB-SLP kit
 - Mide 12" x 7" (30.48 x 17.78 cm)



[3i-HD81]



[1SKB-PDL-C]



[3i-TSA-3]



[3i-PMCK]



[1SKB-PDL]



[3SKB-SLP kit]

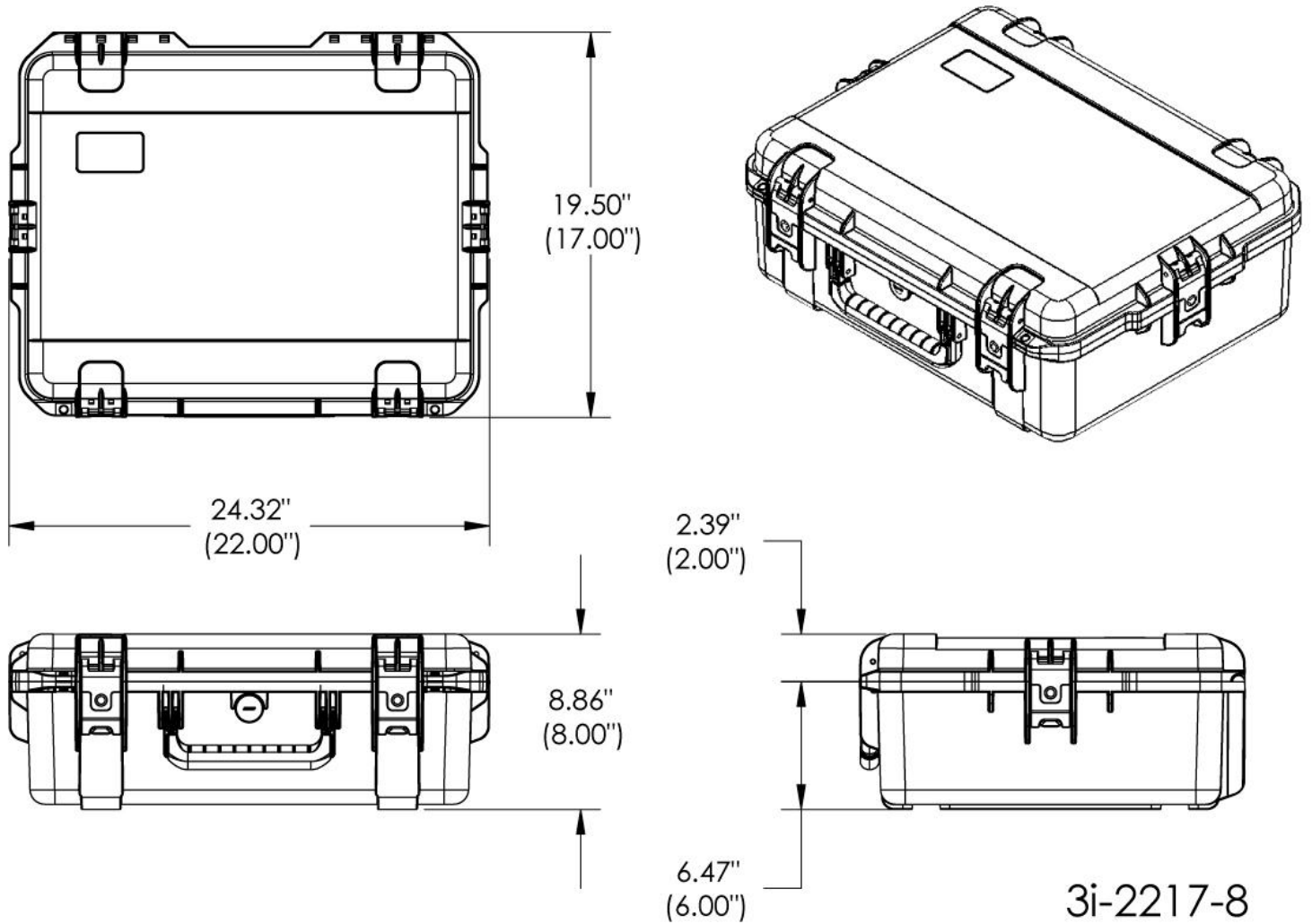
[Mexico D.F] 55.8851.8726 - 55.8851.8725
[Querétaro] 442.234.1610 - 442.234.1338
www.harderback.com

HARDERBACK

3i-2217-82U

HARDERBACK

Maletas Industriales | Maletines Militares
 Estuches de Protección | Cajas Polipropileno
 Mochilas Resistentes | Cajas Biometricas



NOTE: DIMENSION IN (X.XX) ARE ID

| Case Series: | 3i-Series | Dimensions (for reference only) | | | | |
|--------------|----------------|---------------------------------|---------------|---------|------------|-------------|
| | | Length | Width | Overall | Base / Lid | |
| Case part# | 3i-2217-8 | | | | | |
| | | left to right | front to back | height | height | |
| Weight: | 11.0 LBS EMPTY | Exterior | 24.32" | 19.50" | 8.86" | 6.47"-2.39" |
| | | Interior | 22.00" | 17.00" | 8.00" | 6.00"-2.00" |