

3i-0806-3B-C

HARDERBACK

Maletas Industriales | Maletines Militares
Estuches de Protección | Cajas Polipropileno
Mochilas Resistentes | Cajas Biométricas



Colores



Especificaciones (Largo x Ancho x Profundo)

Exterior:

[9.41" x 7.82 " x 4.35"]
[23.90 x 19.86 x 11.05 cm]

Interior:

[8.50" x 6.00" x 3.75"]
[21.59 x 15.24 x 9.53 cm]

Peso:

[1.80 lb] [0.82 kg]

Certificaciones

MIL-C-4150J / MIL-STD-810F
/ MIL-STD-648C

[Características]

SKB iSeries Moldeado por inyección Mil-Standard
Los estuche impermeables están moldeados de resina de copolímero de polipropileno de muy alta resistencia

- [] Diseño resistente al agua y al polvo
- [] Convenientes ruedas de deslizamiento silencioso
- [] Resistente a los Rayos UV disolventes, corrosión, hongos (MIL-STD-810F).
- [] Válvula de equalización de presión ambiente
- [] Resistente al daño por impacto (MIL-STD-810F).
- [] Bisagra moldeada para mayor protección

[Configuraciones]

- [] Sin Foam, Vacio
- [] Con Foam precortado

[Accesorios]

- [] 3i-HD73
 - Manijas sobremoldeadas acolchadas.
- [] 1SKB-PDL-C
 - Candado con cable SKB TSA
- [] 3i-PMCK
 - Panel Mount Clip Kit para los case de la serie 3i



[3i-HD73]



[1SKB-PDL-C]



[1SKB-PDL]



[3i-PMCK]

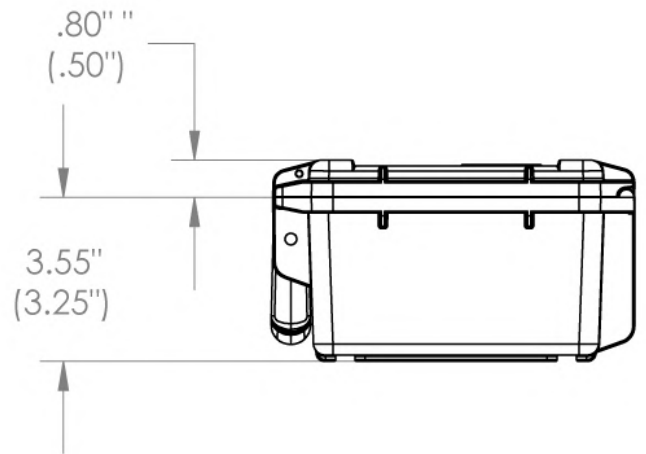
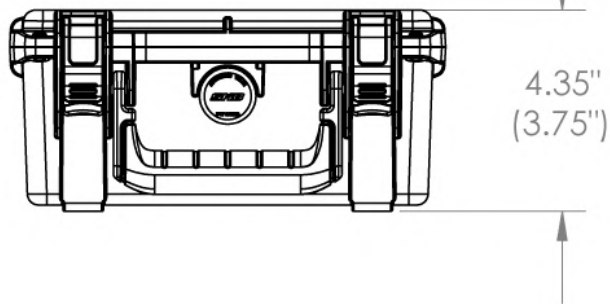
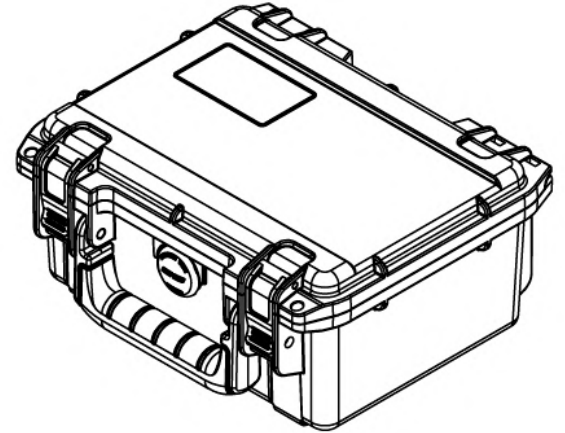
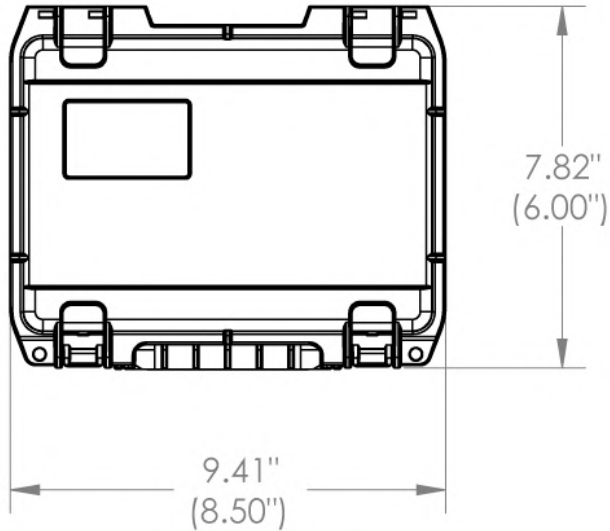
[CDMX] 55.1328.0711- 55.8851.8725
[WhatsApp] 55 3851 2609
www.seahorse.mx www.harderback.com

HARDERBACK

3i-0806-3B-C

HARDERBACK

Maletas Industriales | Maletines Militares
 Estuches de Protección | Cajas Polipropileno
 Mochilas Resistentes | Cajas Biometricas



3i-0806-3

NOTE: DIMENSIONS IN (X.XX) ARE ID

Case Series:	3i Series	Dimensions (for reference only)				
		Length	Width	Overall	Base / Lid	
Case part#	3i-0806-3	left to right	front to back	height	height	
Weight:		Exterior	9.41"	7.82"	4.35"	3.55"-.80"
		Inerior	8.50"	6.00"	3.75"	3.25"-.50"