

3i-1006-3B-C

HARDERBACK

Maletas Industriales | Maletines Militares
Estuches de Protección | Cajas Polipropileno
Mochilas Resistentes | Cajas Biométricas



Colores



Especificaciones (Largo x Ancho x Profundo)

Exterior:

[11.72" x 8.00" x 3.86"]
[29.77 x 20.32 x 9.80 cm]

Interior:

[10.75" x 6.13" x 3.25"]
[27.31 x 15.57 x 8.26 cm]

Peso:

[2.13 lb] [0.97 kg]

Certificaciones

MIL-C-4150J / MIL-STD-810F
/ MIL-STD-648C

[Características]

SKB iSeries Moldeado por inyección Mil-Standard
Los estuche impermeables están moldeados de resina de copolímero de polipropileno de muy alta resistencia

- Diseño resistente al agua y al polvo
- Convenientes ruedas de deslizamiento silencioso
- Resistente a los Rayos UV disolventes, corrosión, hongos (MIL-STD-810F).
- Válvula de equalización de presión ambiente
- Resistente al daño por impacto (MIL-STD-810F).
- Bisagra moldeada para mayor protección

[Configuraciones]

- Sin Foam, Vacio
- Con Foam precortado

[Accesorios]

- 3i-HD73
 - Manijas sobremoldeadas acolchadas.
- 1SKB-PDL-C
 - Candado con cable SKB TSA
- 3i-PMCK
 - Panel Mount Clip Kit para los case de la serie 3i



[3i-HD73]



[1SKB-PDL-C]



[1SKB-PDL]



[3i-PMCK]

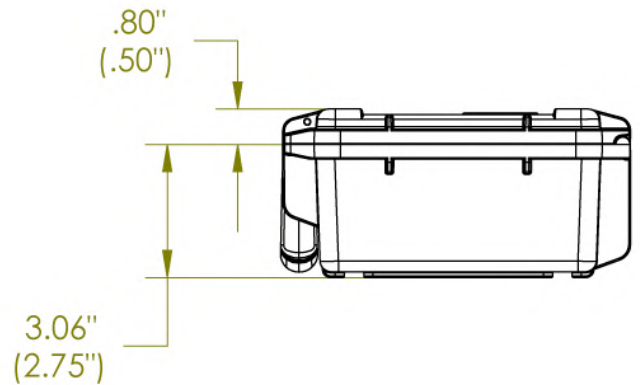
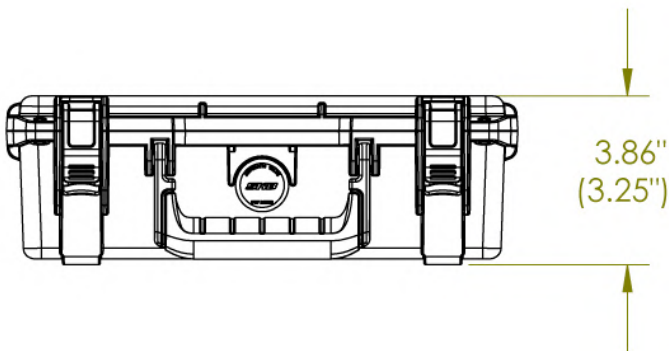
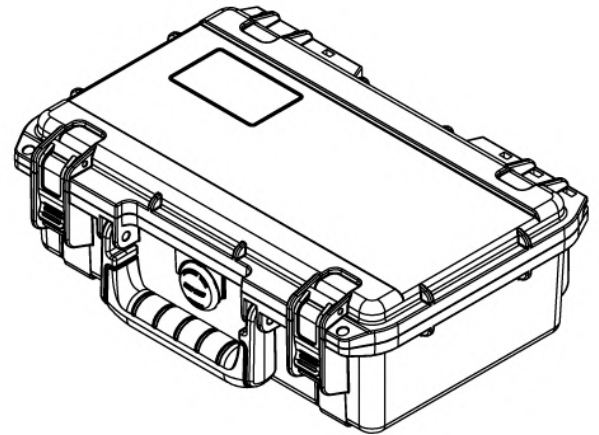
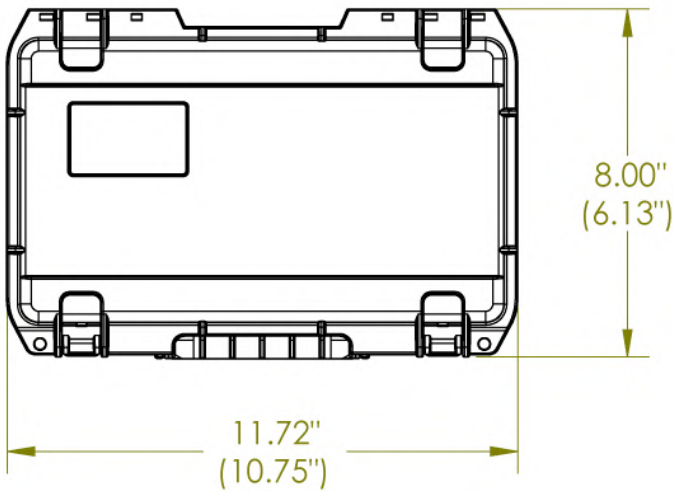
[CDMX] 55.1328.0711- 55.8851.8725
[WhatsApp] 55 3851 2609
www.seahorse.mx www.harderback.com

HARDERBACK

3i-1006-3B-C

HARDERBACK

Maletas Industriales | Maletines Militares
Estuches de Protección | Cajas Polipropileno
Mochilas Resistentes | Cajas Biometricas



3i-1006-3

NOTE: DIMENSIONS IN (X.XX) ARE ID

| Case Series: | 3i Series | Dimensions (for reference only) | | | | |
|--------------|-----------|---------------------------------|---------------|---------------|---------|------------|
| Case part# | 3i-1006-3 | | Length | Width | Overall | Base / Lid |
| | | | left to right | front to back | height | height |
| Weight: | | Exterior | 11.72" | 8.00" | 3.86" | 3.06"-.80" |
| | | Interior | 10.75" | 6.13" | 3.25" | 2.75"-.50" |