

3i-1510-6B-C

HARDERBACK

Maletas Industriales | Maletines Militares
Estuches de Protección | Cajas Polipropileno
Mochilas Resistentes | Cajas Biométricas



Colores



Especificaciones (Largo x Ancho x Profundo)

Exterior:

[16.24" x 12.94" x 6.78"]
[41.25 x 32.87 x 17.22 cm]

Interior:

[15.00" x 10.50" x 6.00"]
[38.10 x 26.67 x 15.24 cm]

Peso:

[5.30 lb] [2.40 kg]

Certificaciones

MIL-C-4150J / MIL-STD-810F
/ MIL-STD-648C

[Características]

SKB iSeries Moldeado por inyección Mil-Standard
Los estuche impermeables están moldeados de resina de copolímero de polipropileno de muy alta resistencia

- Diseño resistente al agua y al polvo
- Convenientes ruedas de deslizamiento silencioso
- Resistente a los Rayos UV disolventes, corrosión, hongos (MIL-STD-810F).
- Válvula de equalización de presión ambiente
- Resistente al daño por impacto (MIL-STD-810F).
- Bisagra moldeada para mayor protección

[Configuraciones]

- Sin Foam, Vacio
- Con Foam precortado
- Con Foam en capas
- Con divisores acolchados
- Divisores Think Tank
- Divisores Think Tank y Lid Organizer

[Accesorios]

- [3i-HD80
 - Manijas sobremoldeadas acolchadas.
- [1SKB-PDL-C
 - Candado con cable SKB TSA
- [3i-TSA-3
 - Cada kit incluye 2 pestillos de bloqueo TSA, pasadores de repuesto y 2 llaves.
- [3i-PMCK
 - Panel Mount Clip Kit para los case de la serie 3i
- [3SKB-SLP kit
 - Mide 12" x 7" (30.48 x 17.78 cm)



[3i-HD80]



[1SKB-PDL-C]



[3i-TSA-3]



[3i-PMCK]



[1SKB-PDL]



[3SKB-SLP kit]

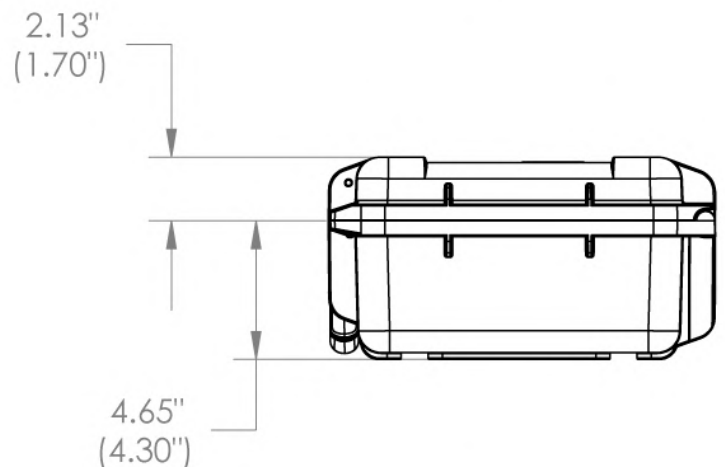
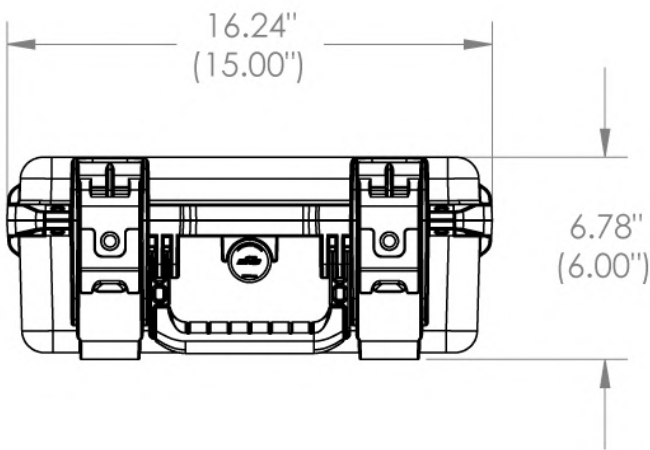
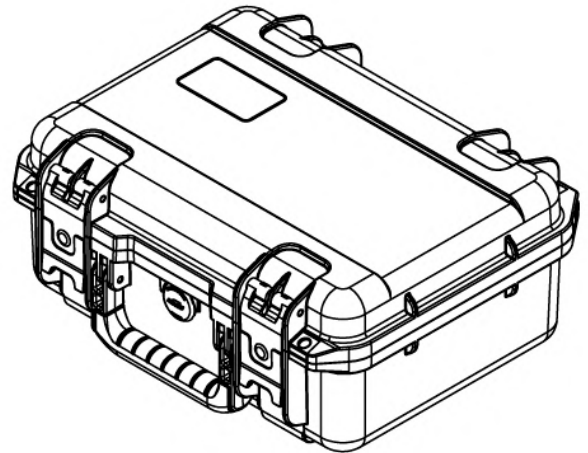
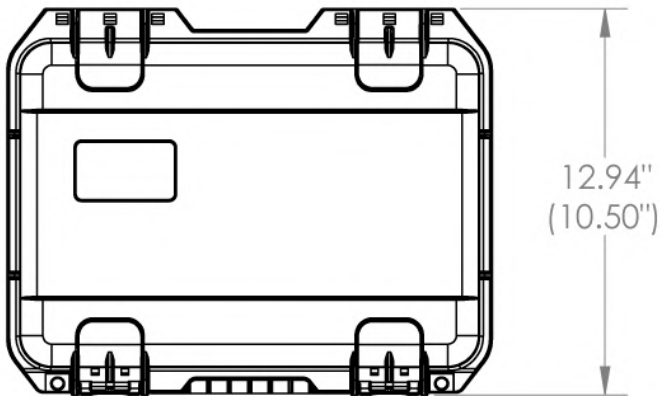
[CDMX] 55.1328.0711- 55.8851.8725
[WhatsApp] 55 3851 2609
www.seahorse.mx www.harderback.com

HARDERBACK

3i-1510-6B-C

HARDERBACK

Maletas Industriales | Maletines Militares
 Estuches de Protección | Cajas Polipropileno
 Mochilas Resistentes | Cajas Biométricas



3i-1510-6

NOTE: DIMENSIONS IN (X.XX) ARE ID

Case Series:	3i Series	Dimensions (for reference only)			
		Length	Width	Overall	Base / Lid
Case part#	3i-1510-6	left to right	front to back	height	height
Weight:	Exterior	16.24"	12.94"	6.78"	4.64"/2.13"
	Interior	15.00"	10.50"	6.00"	4.30"/1.70"