

# 3i-1717-16BE

# HARDERBACK

Maletas Industriales | Maletines Militares  
Estuches de Protección | Cajas Polipropileno  
Mochilas Resistentes | Cajas Biométricas



## Colores



## Especificaciones ( Largo x Ancho x Profundo )

### Exterior:

[19.62" x 19.46" x 16.86"]  
[49.83 x 49.43 x 42.82 cm]

### Interior:

[17.00" x 17.00" x 16.00"]  
[43.18 x 43.18 x 40.64 cm]

### Peso:

[13.80 lb] [6.26 kg]

### Certificaciones

MIL-C-4150J / MIL-STD-810F  
/ MIL-STD-648C

## [ Características ]

SKB iSeries Moldeado por inyección Mil-Standard  
Los estuche impermeables están moldeados de resina de copolímero de polipropileno de muy alta resistencia

- Diseño resistente al agua y al polvo
- Convenientes ruedas de deslizamiento silencioso
- Resistente a los Rayos UV disolventes, corrosión, hongos (MIL-STD-810F).
- Válvula de equalización de presión ambiente
- Resistente al daño por impacto (MIL-STD-810F).
- Bisagra moldeada para mayor protección

## [ Configuraciones ]

- Sin Foam, Vacio
- Con Foam precortado

## [ Accesorios ]

- 3i-HD80
  - Manijas sobremoldeadas acolchadas.
- 1SKB-PDL-C
  - Candado con cable SKB TSA
- 3i-TSA-3
  - Cada kit incluye 2 pestillos de bloqueo TSA, pasadores de repuesto y 2 llaves.
- 3i-PMCK
  - Panel Mount Clip Kit para los case de la serie 3i
- 3SKB-SLP kit
  - Mide 12" x 7" (30.48 x 17.78 cm)



[ 3i-HD80 ]



[ 1SKB-PDL-C ]



[ 3i-TSA-3 ]



[ 3i-PMCK ]



[ 1SKB-PDL ]



[ 3SKB-SLP kit ]

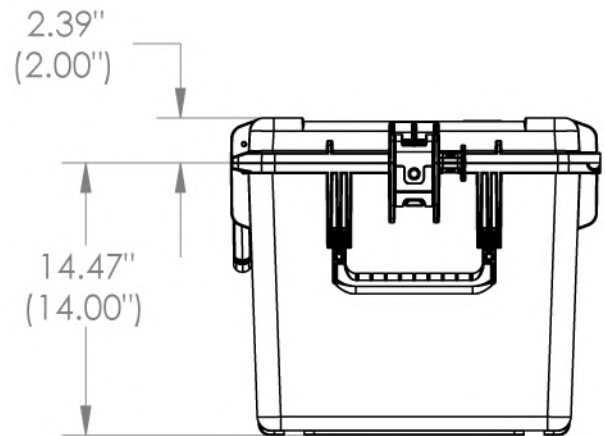
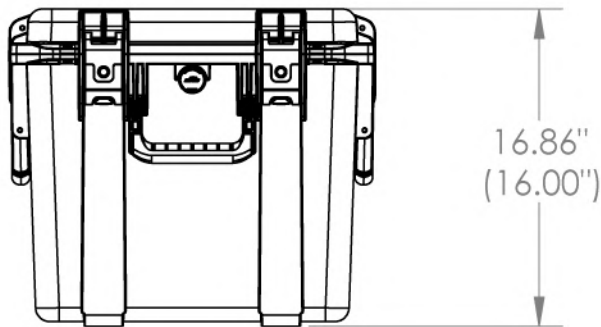
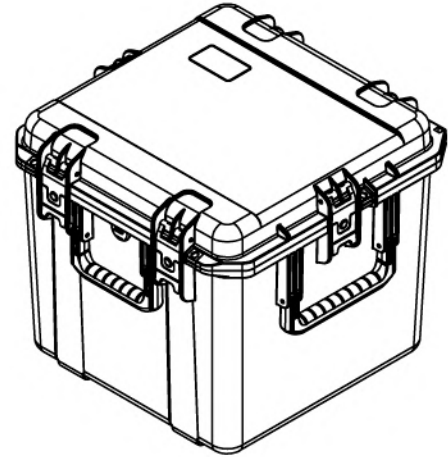
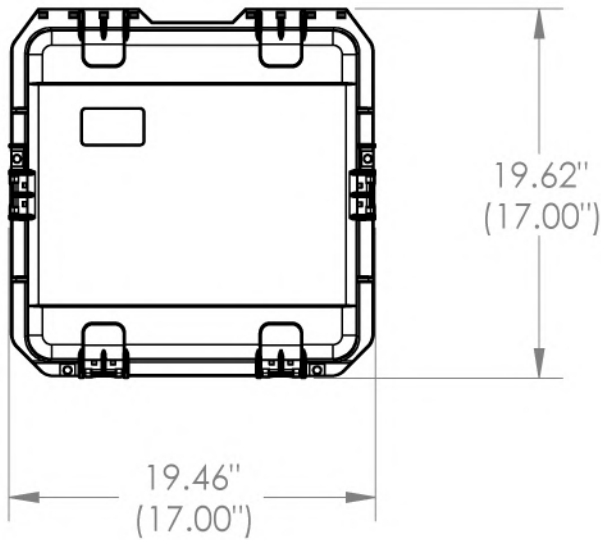
[ CDMX ] 55.1328.0711- 55.8851.8725  
[ WhatsApp ] 55 3851 2609  
www.seahorse.mx www.harderback.com

# HARDERBACK

# 3i-1717-16BE

# HARDERBACK

Maletas Industriales | Maletines Militares  
 Estuches de Protección | Cajas Polipropileno  
 Mochilas Resistentes | Cajas Biometricas



3i-1717-16

NOTE: DIMENSIONS IN (X.XX) ARE ID

Case Series:	3i Series	Dimensions (for reference only)				
			Length	Width	Overall	Base / Lid
Case part#	3i-1717-16		left to right	front to back	height	height
Weight:		Exterior	19.46"	19.62"	16.86"	14.47"-2.39"
		Interior	17.00"	17.00"	16.00"	14.00"-2.00"