

3i-1813-5B-C

HARDERBACK

Maletas Industriales | Maletines Militares
Estuches de Protección | Cajas Polipropileno
Mochilas Resistentes | Cajas Biométricas



Colores



Especificaciones (Largo x Ancho x Profundo)

Exterior:

[19.68" x 15.18" x 5.46"]
[49.99 x 38.56 x 13.87 cm]

Interior:

[18.50" x 13.00" x 4.75"]
[46.99 x 33.02 x 12.07 cm]

Peso:

[6.65 lb] [3.02 kg]

Certificaciones

MIL-C-4150J / MIL-STD-810F
/ MIL-STD-648C

[Características]

SKB iSeries Moldeado por inyección Mil-Standard
Los estuche impermeables están moldeados de resina de copolímero de polipropileno de muy alta resistencia

- Diseño resistente al agua y al polvo
- Convenientes ruedas de deslizamiento silencioso
- Resistente a los Rayos UV disolventes, corrosión, hongos (MIL-STD-810F).
- Válvula de eculización de presión ambiente
- Resistente al daño por impacto (MIL-STD-810F).
- Bisagra moldeada para mayor protección

[Configuraciones]

- Sin Foam, Vacío
- Con Foam precortado
- Con Foam en capas
- Con Divisores acolchados
- Laptop Case hasta de 17" con lid Organizer

[Accesorios]

- 3i-HD80
 - Manijas sobremoldeadas acolchadas.
- 1SKB-PDL-C
 - Candado con cable SKB TSA
- 3i-TSA-2
 - Cada kit incluye 2 pestillos de bloqueo TSA, pasadores de repuesto y 2 llaves.
- 3i-PMCK
 - Panel Mount Clip Kit para los case de la serie 3i
- 3SKB-SLP kit
 - Mide 12" x 7" (30.48 x 17.78 cm)



[3i-HD80]



[1SKB-PDL-C]



[3i-TSA-2]



[3i-PMCK]



[1SKB-PDL]



[3SKB-SLP kit]

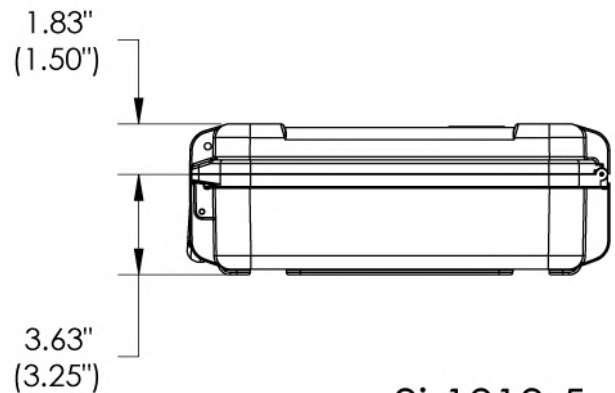
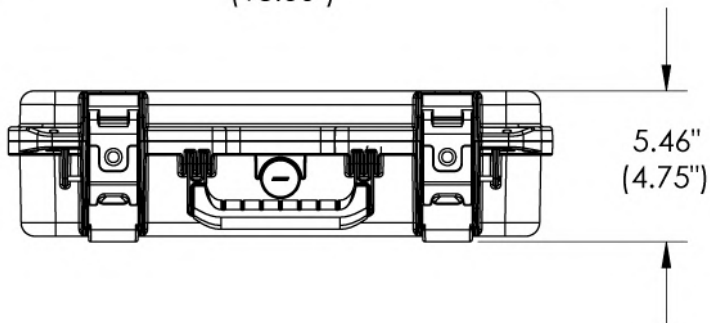
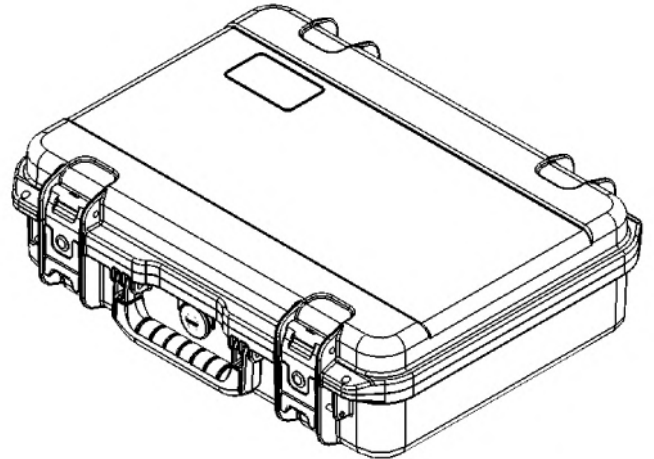
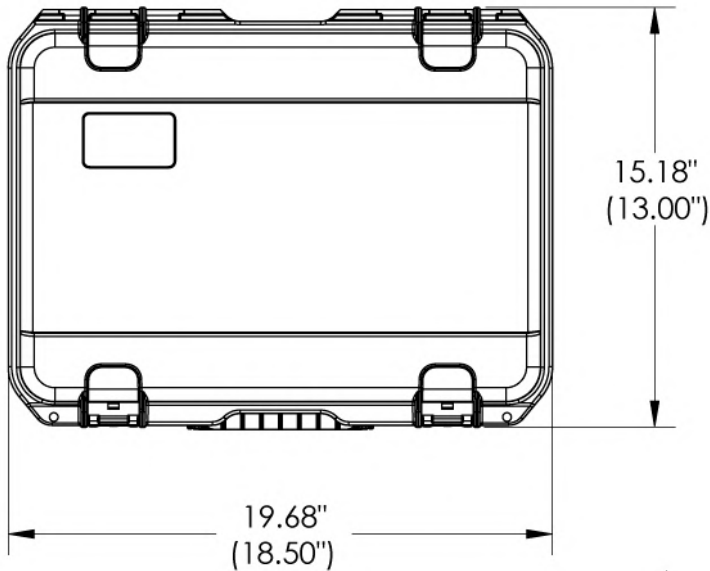
[CDMX] 55.1328.0711- 55.8851.8725
[WhatsApp] 55 3851 2609
www.seahorse.mx www.harderback.com

HARDERBACK

3i-1813-5B-C

HARDERBACK

Maletas Industriales | Maletines Militares
 Estuches de Protección | Cajas Polipropileno
 Mochilas Resistentes | Cajas Biometricas



3i-1813-5

NOTE: DIMENSIONS IN (X.XX) ARE ID

Case Series:	3i Series	Dimensions (for reference only)				
Case part#	3i-1813-5		Length	Width	Overall	Base / Lid
			left to right	front to back	height	height
Weight:	5.9 LBS EMPTY	Exterior	19.68"	15.18"	5.46"	3.63"-1.83"
		Interior	18.50"	13.00"	4.75"	3.25"-1.50"