

3i-2215-8B-C

HARDERBACK

Maletas Industriales | Maletines Militares
Estuches de Protección | Cajas Polipropileno
Mochilas Resistentes | Cajas Biométricas



Colores



Especificaciones (Largo x Ancho x Profundo)

Exterior:

[24.58" x 18.00" x 9.65"]
[62.43 x 45.72 x 24.51 cm]

Interior:

[22.00" x 15.50" x 8.00"]
[55.88 x 39.37 x 20.32 cm]

Peso:

[17.83 lb] [8.09 kg]

Certificaciones

MIL-C-4150J / MIL-STD-810F
/ MIL-STD-648C

[Características]

SKB iSeries Moldeado por inyección Mil-Standard
Los estuche impermeables están moldeados de resina de copolímero de polipropileno de muy alta resistencia

- Diseño resistente al agua y al polvo
- Convenientes ruedas de deslizamiento silencioso
- Resistente a los Rayos UV disolventes, corrosión, hongos (MIL-STD-810F).
- Válvula de eculización de presión ambiente
- Resistente al daño por impacto (MIL-STD-810F).
- Bisagra moldeada para mayor protección

[Configuraciones]

- Sin Foam, Vacio
- Con Foam precortado
- Con Think Tank Designed Dividers

[Accesorios]

- 3i-HD81
 - Manijas sobremoldeadas acolchadas.
- 1SKB-PDL-C
 - Candado con cable SKB TSA
- 3i-TSA-3
 - Cada kit incluye 2 pestillos de bloqueo TSA, pasadores de repuesto y 2 llaves.
- 3i-PMCK
 - Panel Mount Clip Kit para los case de la serie 3i
- 3SKB-SLP kit
 - Mide 12" x 7" (30.48 x 17.78 cm)



[3i-HD81]



[1SKB-PDL-C]



[3i-TSA-3]



[3i-PMCK]



[1SKB-PDL]



[3SKB-SLP kit]

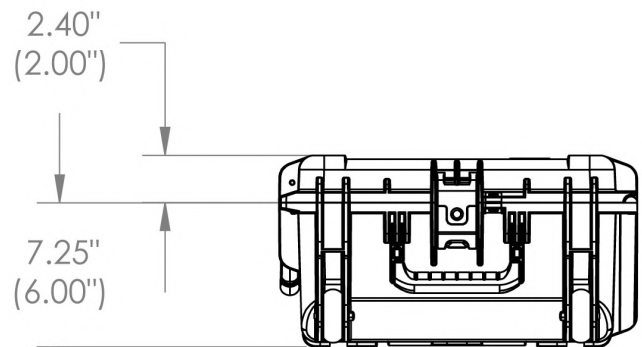
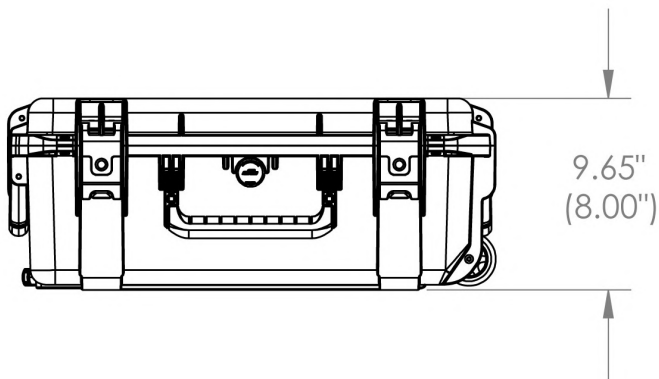
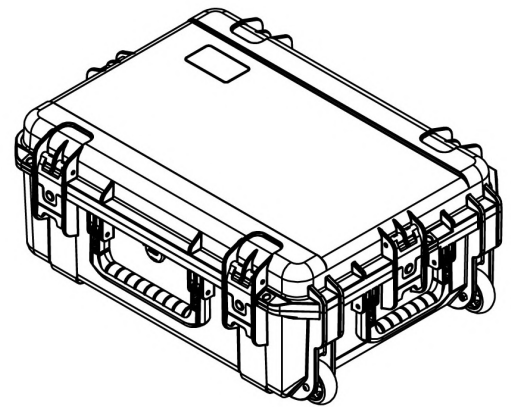
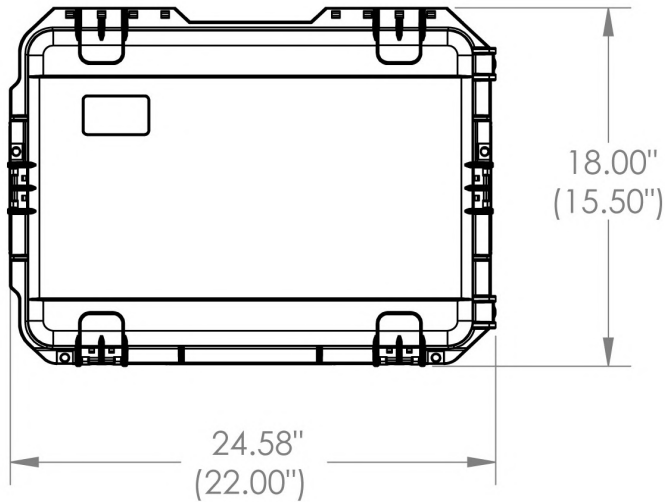
[CDMX] 55.1328.0711- 55.8851.8725
[WhatsApp] 55 3851 2609
www.skbcases.com.mx www.harderback.com

HARDERBACK

3i-2215-8B-C

HARDERBACK

Maletas Industriales | Maletines Militares
 Estuches de Protección | Cajas Polipropileno
 Mochilas Resistentes | Cajas Biométricas



3i-2215-8

NOTE: DIMENSIONS IN (X.XX) ARE ID

| Case Series: | 3i Series | Dimensions (for reference only) | | | | |
|--------------|-----------|---------------------------------|---------------|---------|------------|-------------|
| | | Length | Width | Overall | Base / Lid | |
| Case part# | 3i-2215-8 | left to right | front to back | height | height | |
| Weight: | | Exterior | 24.58" | 18.00" | 9.65" | 7.25"-2.40" |
| | | Interior | 22.00" | 15.50" | 8.00" | 6.00"-2.00" |