

# 3i-2914-15BC

# HARDERBACK

Maletas Industriales | Maletines Militares  
Estuches de Protección | Cajas Polipropileno  
Mochilas Resistentes | Cajas Biometricas



## Colores



## Especificaciones ( Largo x Ancho x Profundo )

### Exterior:

[ 32.08" x 16.68" x 15.87" ]  
[ 81.48 x 42.36 x 40.30 cm ]

### Interior:

[ 29.00" x 14.00" x 15.00" ]  
[ 73.66 x 35.56 x 38.10 cm ]

### Peso:

[ 24.90 lb ] [ 11.29 kg ]

### Certificaciones

MIL-C-4150J / MIL-STD-810F  
/ MIL-STD-648C



## [ Características ]

SKB iSeries Moldeado por inyección Mil-Standard  
Los estuche impermeables están moldeados de resina de copolímero de polipropileno de muy alta resistencia

- [ ] Diseño resistente al agua y al polvo
- [ ] Convenientes ruedas de deslizamiento silencioso
- [ ] Resistente a los Rayos UV disolventes, corrosión, hongos (MIL-STD-810F).
- [ ] Válvula de ecualización de presión ambiente
- [ ] Resistente al daño por impacto (MIL-STD-810F).
- [ ] Bisagra moldeada para mayor protección

## [ Configuraciones ]

- [ ] Sin Foam, Vacío
- [ ] Con Foam precortado

## [ Accesorios ]

- [ ] 1SKB-PDL-C
  - Candado con cable SKB TSA
- [ ] 3i-TSA-3
  - Cada kit incluye 2 pestillos de bloqueo TSA, pasadores de repuesto y 2 llaves.
- [ ] 3i-PMCK
  - Panel Mount Clip Kit para los case de la serie 3i
- [ ] 3SKB-SLP kit
  - Mide 12" x 7" ( 30.48 x 17.78 cm )



[ 1SKB-PDL-C ]



[ 3i-TSA-3 ]



[ 3i-PMCK ]



[ 1SKB-PDL ]



[ 3SKB-SLP kit ]

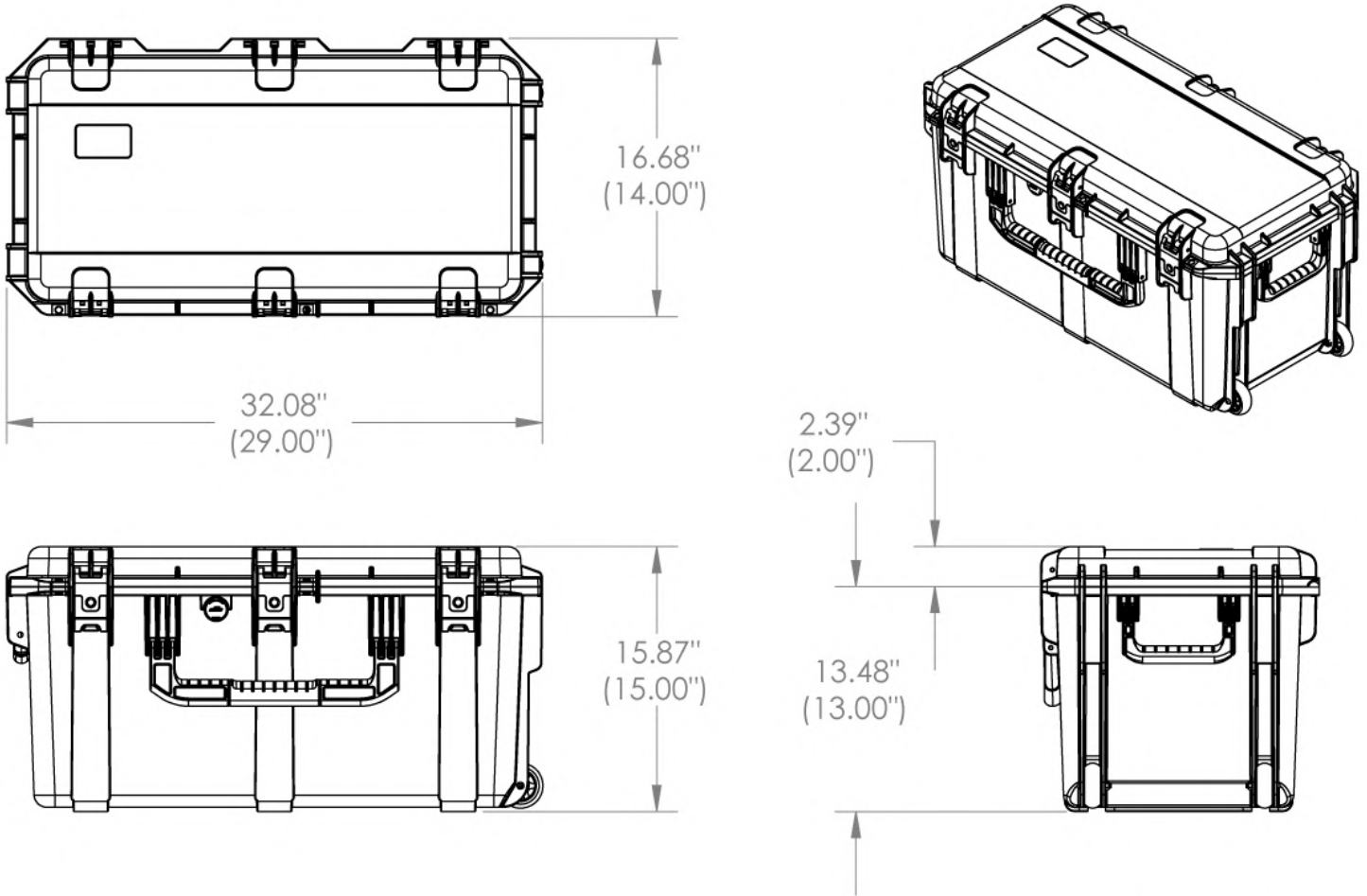
[ CDMX ] 55.1328.0711- 55.8851.8725  
[ WhatsApp ] 55 3851 2609  
www.skbcases.com.mx www.harderback.com

# HARDERBACK

# 3i-2914-15BC

# HARDERBACK

Maletas Industriales | Maletines Militares  
 Estuches de Protección | Cajas Polipropileno  
 Mochilas Resistentes | Cajas Biometricas



3i-2914-15

NOTE: DIMENSIONS IN (X.XX) ARE ID

Case Series:	3i Series	Dimensions (for reference only)				
Case part#	3i-2914-15		Length	Width	Overall	Base / Lid
			left to right	front to back	height	height
Weight:		Exterior	32.08"	16.68"	15.87"	13.48"-2.39"
		Interior	29.00"	14.00"	15.00"	13.00"-2.00"