

3i-2918-10BC

HARDERBACK

Maletas Industriales | Maletines Militares
Estuches de Protección | Cajas Polipropileno
Mochilas Resistentes | Cajas Biometricas



Colores



Especificaciones (Largo x Ancho x Profundo)

Exterior:

[31.52" x 20.83" x 12.50"]
[80.06 x 52.91 x 31.75 cm]

Interior:

[29.00" x 18.00" x 10.85"]
[73.66 x 45.72 x 27.56 cm]

Peso:

[27.00 lb] [12.25 kg]

Certificaciones

MIL-C-4150J / MIL-STD-810F
/ MIL-STD-648C

[Características]

SKB iSeries Moldeado por inyección Mil-Standard
Los estuche impermeables están moldeados de resina de copolímero de polipropileno de muy alta resistencia

- Diseño resistente al agua y al polvo
- Convenientes ruedas de deslizamiento silencioso
- Resistente a los Rayos UV disolventes, corrosión, hongos (MIL-STD-810F).
- Válvula de eculización de presión ambiente
- Resistente al daño por impacto (MIL-STD-810F).
- Bisagra moldeada para mayor protección

[Configuraciones]

- Sin Foam, Vacio
- Con Foam precortado
- Con Divisores acolchados

[Accesorios]

- 1SKB-PDL-C
 - Candado con cable SKB TSA
- 3i-TSA-3
 - Cada kit incluye 2 pestillos de bloqueo TSA, pasadores de repuesto y 2 llaves.
- 3i-PMCK
 - Panel Mount Clip Kit para los case de la serie 3i
- 3SKB-SLP kit
 - Mide 12" x 7" (30.48 x 17.78 cm)



[1SKB-PDL-C]



[3i-TSA-3]



[3i-PMCK]



[1SKB-PDL]



[3SKB-SLP kit]

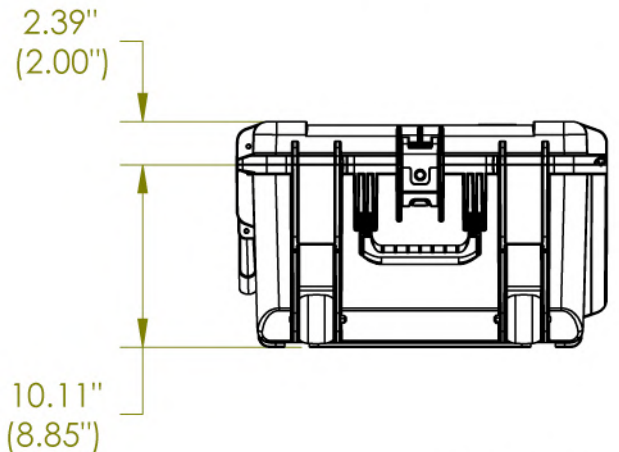
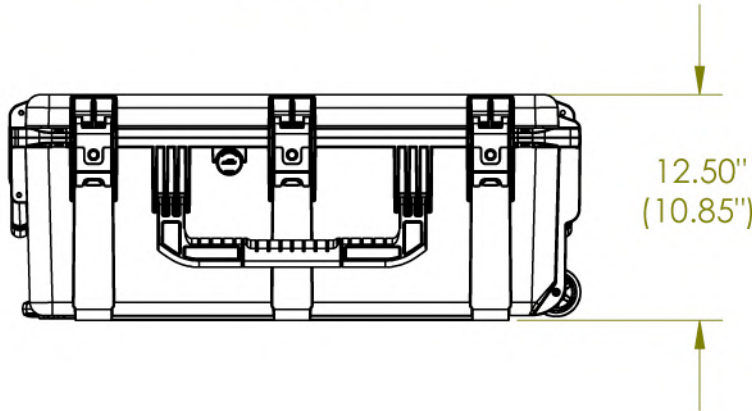
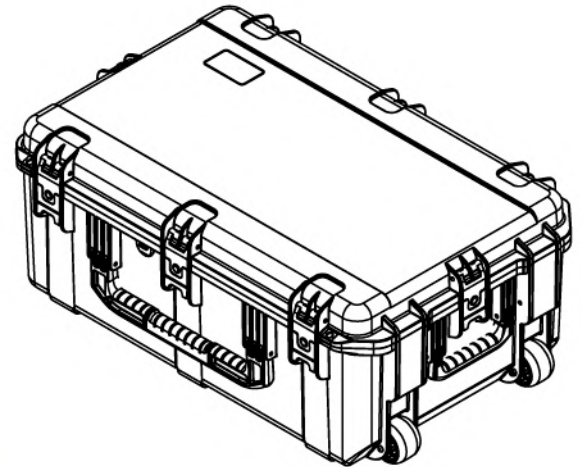
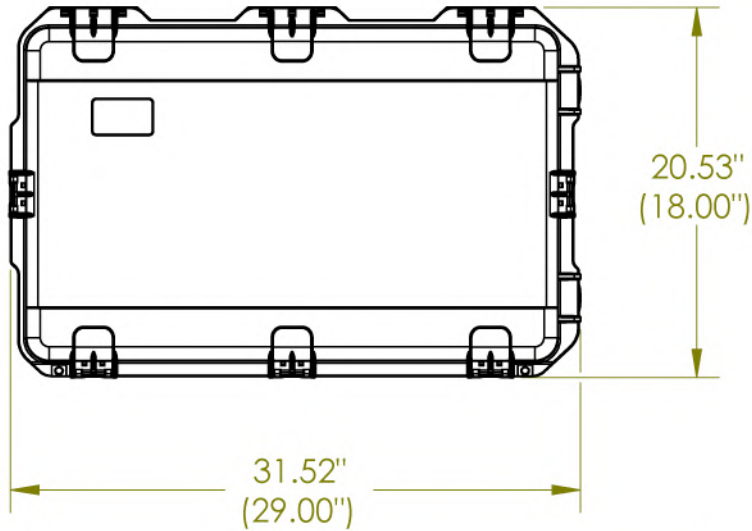
[CDMX] 55.1328.0711- 55.8851.8725
[WhatsApp] 55 3851 2609
www.skbcases.com.mx www.harderback.com

HARDERBACK

3i-2918-10BC

HARDERBACK

Maletas Industriales | Maletines Militares
Estuches de Protección | Cajas Polipropileno
Mochilas Resistentes | Cajas Biometricas



3i-2918-10

NOTE: DIMENSIONS IN (X.XX) ARE ID

Case Series:	3i Series	Dimensions (for reference only)				
Case part#	3i-2918-10	Exterior	Length	Width	Overall	Base / Lid
			left to right	front to back	height	height
Weight:	21.5 LBS EMPTY	Inerior	31.52"	20.53"	12.50"	10.11"- 2.39"
			29.00"	18.00"	10.85"	8.85"- 2.00"