

# 3i-3021-18BC

# HARDERBACK

Maletas Industriales | Maletines Militares  
Estuches de Protección | Cajas Polipropileno  
Mochilas Resistentes | Cajas Biométricas



## Colores



## Especificaciones ( Largo x Ancho x Profundo )

### Exterior:

[ 32.94" x 23.53" x 18.87" ]  
[ 83.67 x 59.77 x 47.93 cm ]

### Interior:

[ 30.00" x 21.00" x 18.00" ]  
[ 76.20 x 53.34 x 45.72 cm ]

### Peso:

[ 37.00 lb ] [ 16.78 kg ]

### Certificaciones

MIL-C-4150J / MIL-STD-810F  
/ MIL-STD-648C

## [ Características ]

SKB iSeries Moldeado por inyección Mil-Standard  
Los estuche impermeables están moldeados de resina de copolímero de polipropileno de muy alta resistencia

- [ ] Diseño resistente al agua y al polvo
- [ ] Convenientes ruedas de deslizamiento silencioso
- [ ] Resistente a los Rayos UV disolventes, corrosión, hongos (MIL-STD-810F).
- [ ] Válvula de equalización de presión ambiente
- [ ] Resistente al daño por impacto (MIL-STD-810F).
- [ ] Bisagra moldeada para mayor protección

## [ Configuraciones ]

- [ ] Sin Foam, Vacio
- [ ] Con Foam precortado

## [ Accesorios ]

- [ ] 3SKB-BB61
  - Bolsillo con medidas 20" x 15.5" x 3"
- [ ] 1SKB-PDL-C
  - Candado con cable SKB TSA
- [ ] 3i-TSA-3
  - Cada kit incluye 2 pestillos de bloqueo TSA, pasadores de repuesto y 2 llaves.
- [ ] 3i-PMCK
  - Panel Mount Clip Kit para los case de la serie 3i
- [ ] 3SKB-SLP kit
  - Mide 12" x 7" ( 30.48 x 17.78 cm )



[ 3SKB-BB61 ]



[ 1SKB-PDL-C ]



[ 3i-TSA-3 ]



[ 3i-PMCK ]



[ 1SKB-PDL ]



[ 3SKB-SLP kit ]

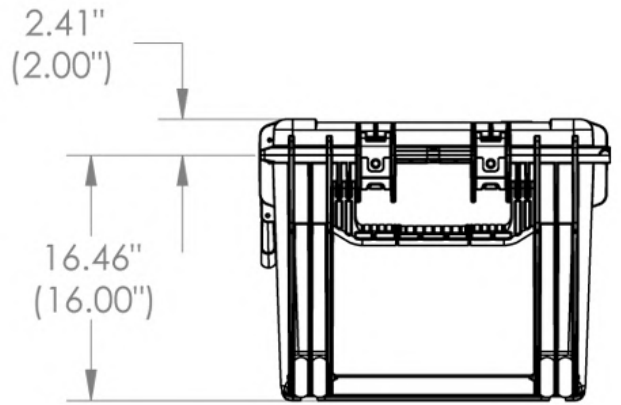
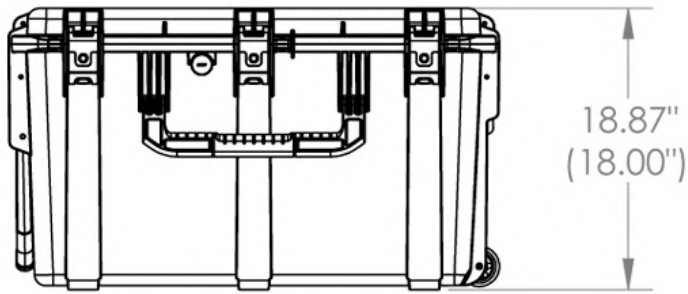
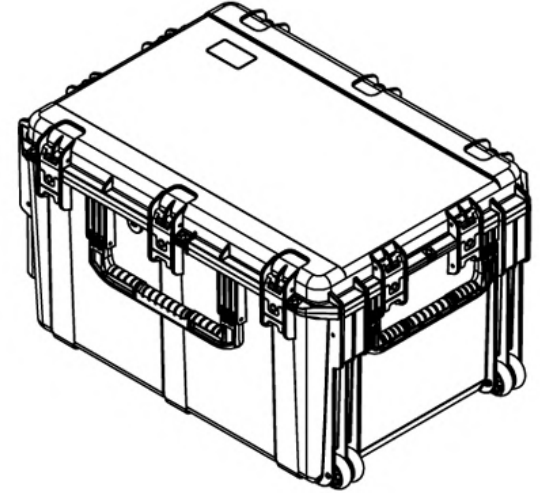
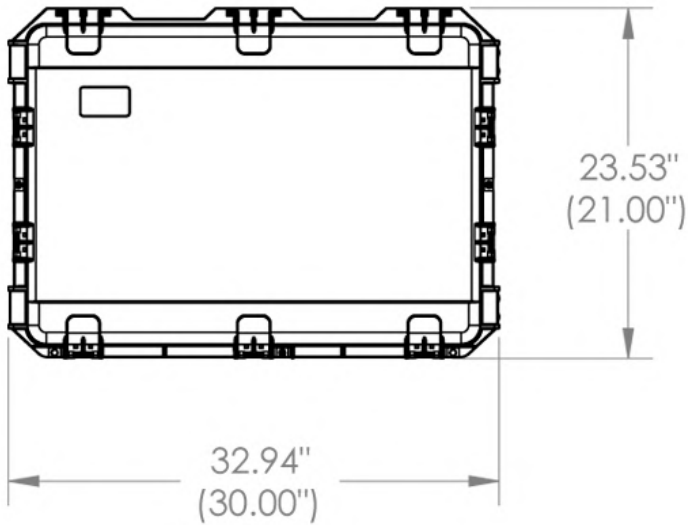
[ CDMX ] 55.1328.0711- 55.8851.8725  
[ WhatsApp ] 55 3851 2609  
www.skbcases.com.mx www.harderback.com

# HARDERBACK

# 3i-3021-18BC

# HARDERBACK

Maletas Industriales | Maletines Militares  
 Estuches de Protección | Cajas Polipropileno  
 Mochilas Resistentes | Cajas Biometricas



3i-3021-18

NOTE: DIMENSIONS IN (X.XX) ARE ID

Case Series:	3i Series	Dimensions (for reference only)				
Case part#	3i-3021-18	Exterior	Length	Width	Overall	Base / Lid
			left to right	front to back	height	height
Weight:		Exterior	32.94"	23.53"	18.87"	16.46"/2.41"
		Interior	30.00"	21.00"	18.00"	16.00"/2.00"