

# 3i-3614-6B-L

# HARDERBACK

Maletas Industriales | Maletines Militares  
Estuches de Protección | Cajas Polipropileno  
Mochilas Resistentes | Cajas Biométricas



## Colores



## Especificaciones ( Largo x Ancho x Profundo )

### Exterior:

[39.04" x 16.81" x 6.84"]  
[99.16 x 42.70 x 17.37 cm]

### Interior:

[6.50 x 14.50 x 6.00"]  
[92.71 x 36.83 x 15.24 cm]

### Peso:

[17.50 lb] [7.94 kg]

### Certificaciones

MIL-C-4150J / MIL-STD-810F  
/ MIL-STD-648C



## [ Características ]

SKB iSeries Moldeado por inyección Mil-Standard  
Los estuche impermeables están moldeados de resina de copolímero de polipropileno de muy alta resistencia

- [ ] Diseño resistente al agua y al polvo
- [ ] Convenientes ruedas de deslizamiento silencioso
- [ ] Resistente a los Rayos UV disolventes, corrosión, hongos (MIL-STD-810F).
- [ ] Válvula de equalización de presión ambiente
- [ ] Resistente al daño por impacto (MIL-STD-810F).
- [ ] Bisagra moldeada para mayor protección

## [ Configuraciones ]

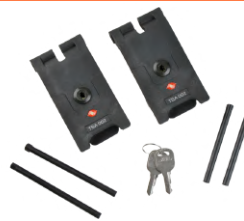
- [ ] Sin Foam, Vacío
- [ ] Con Foam en capas solo para el color Negro

## [ Accesorios ]

- [ ] 3i-HD80
  - Manijas sobremoldeadas acolchadas
- [ ] 3i-TSA-3
  - Cada kit incluye 2 pestillos de bloqueo TSA, pasadores de repuesto y 2 llaves.
- [ ] 3i-PMCK
  - Panel Mount Clip Kit para los casos de la serie 3i
- [ ] 3SKB-SLP kit
  - Mide 12" x 7" (30.48 x 17.78 cm)



[ 3i-HD80 ]



[ 3i-TSA-3 ]



[ 3i-PMCK ]



[ 3SKB-SLP kit ]

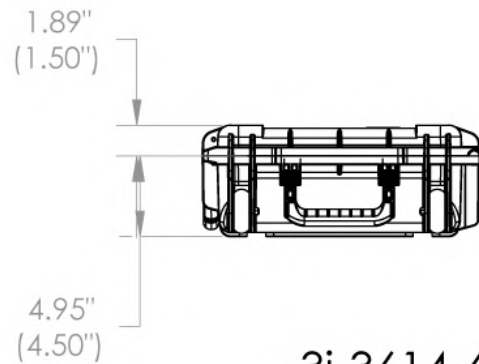
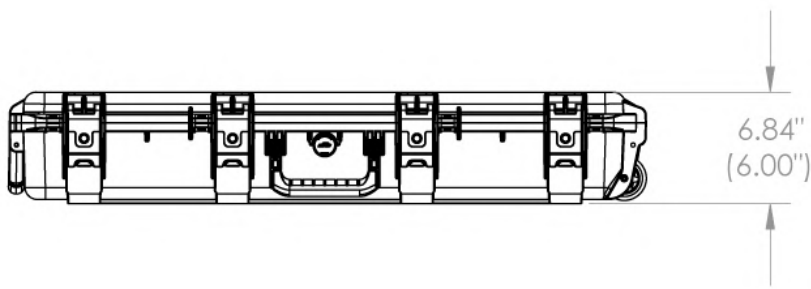
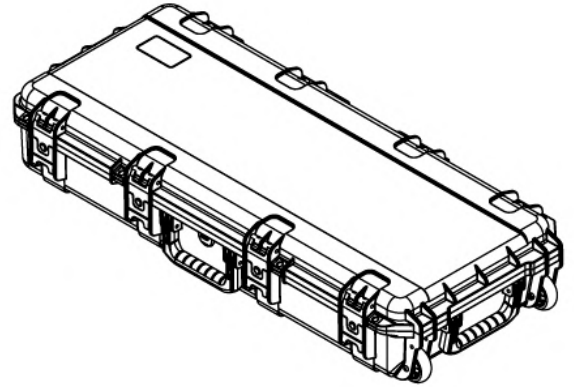
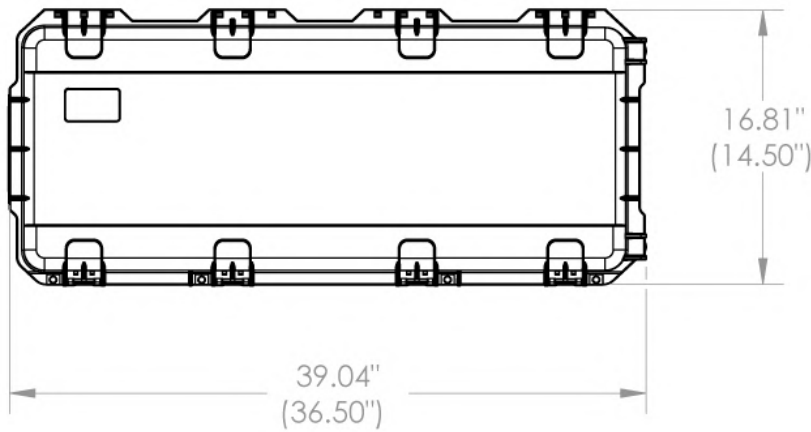
[ CDMX ] 55.1328.0711- 55.8851.8725  
[ WhatsApp ] 55 3851 2609  
www.skbcases.com.mx www.harderback.com

# HARDERBACK

# 3i-3614-6B-L

# HARDERBACK

Maletas Industriales | Maletines Militares  
 Estuches de Protección | Cajas Polipropileno  
 Mochilas Resistentes | Cajas Biometricas



3i-3614-6

**NOTE: DIMENSIONS IN (X.XX) ARE ID**

Case Series:	3i Series	Dimensions (for reference only)				
			Length	Width	Overall	Base / Lid
Case part#	3i-3614-6		left to right	front to back	height	height
Weight:		Exterior	39.04"	16.81"	6.84"	4.95"-1.89"
		Interior	36.50"	14.50"	6.00"	4.50"-1.50"