

# 3i-4213-12BL

# HARDERBACK

Maletas Industriales | Maletines Militares  
Estuches de Protección | Cajas Polipropileno  
Mochilas Resistentes | Cajas Biométricas



## Colores



## Especificaciones ( Largo x Ancho x Profundo )

### Exterior:

[ 45.10" x 16.03" x 12.97" ]  
[ 114.55 x 40.72 x 32.94 cm ]

### Interior:

[ 42.50" x 13.50" x 12.00" ]  
[ 107.95 x 34.29 x 30.48 cm ]

### Peso:

[ 27.35 lb ] [ 12.41 kg ]

### Certificaciones

MIL-C-4150J / MIL-STD-810F  
/ MIL-STD-648C

## [ Características ]

SKB iSeries Moldeado por inyección Mil-Standard  
Los estuche impermeables están moldeados de resina de copolímero de polipropileno de muy alta resistencia

- [ ] Diseño resistente al agua y al polvo
- [ ] Convenientes ruedas de deslizamiento silencioso
- [ ] Resistente a los Rayos UV disolventes, corrosión, hongos (MIL-STD-810F).
- [ ] Válvula de equalización de presión ambiente
- [ ] Resistente al daño por impacto (MIL-STD-810F).
- [ ] Bisagra moldeada para mayor protección

## [ Configuraciones ]

- [ ] Sin Foam, vacío
- [ ] Con Foam en capas



[ 3i-TSA-3 ]



[ 3i-PMCK ]



[ 3SKB-SLP kit ]

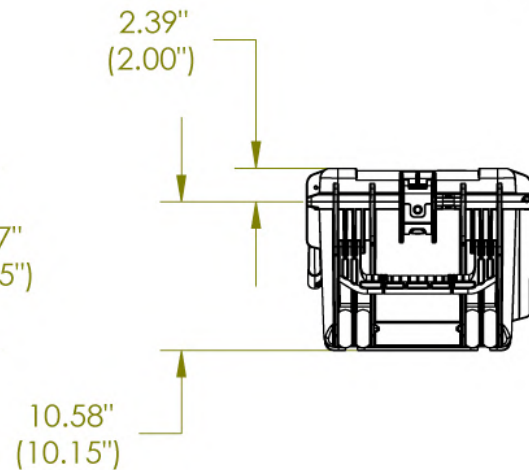
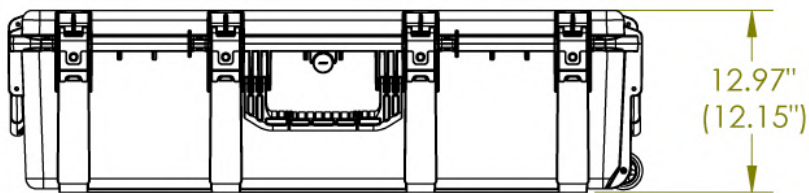
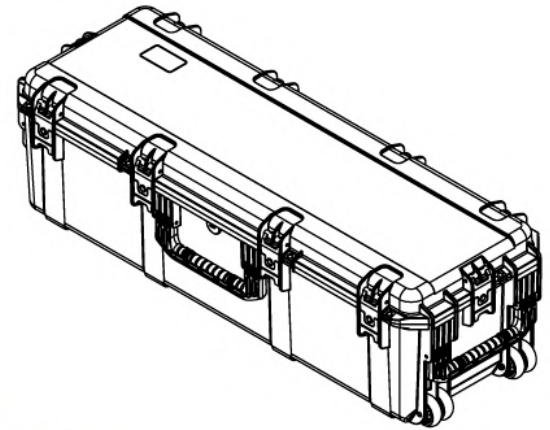
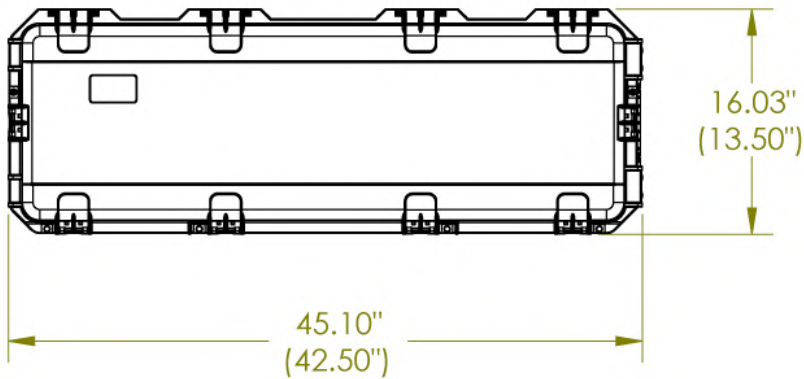
## [ Accesorios ]

- [ ] 3i-TSA-3
  - Cada kit incluye 2 pestillos de bloqueo TSA, pasadores de repuesto y 2 llaves.
- [ ] 3i-PMCK
  - Panel Mount Clip Kit para los case de la serie 3i
- [ ] 3SKB-SLP kit
  - Mide 12" x 7" ( 30.48 x 17.78 cm )

# 3i-4213-12BL

# HARDERBACK

Maletas Industriales | Maletines Militares  
 Estuches de Protección | Cajas Polipropileno  
 Mochilas Resistentes | Cajas Biometricas



3i-4213-12

NOTE: DIMENSIONS IN (X.XX) ARE ID

Case Series:	3i Series	Dimensions (for reference only)				
		Length	Width	Overall	Base / Lid	
Case part#	3i-4213-13					
		left to right	front to back	height	height	
Weight:		Exterior	45.50"	16.03"	12.97"	10.58"/2.39"
		Interior	42.50"	13.50"	12.15"	10.15"/2.00"