

3i-4214-5B-L

HARDERBACK

Maletas Industriales | Maletines Militares
Estuches de Protección | Cajas Polipropileno
Mochilas Resistentes | Cajas Biométricas



Colores



Especificaciones (Largo x Ancho x Profundo)

Exterior:

[44.96" x 16.98" x 6.34"]
[114.20 x 43.13 x 16.10 cm]

Interior:

[42.50" x 14.50" x 5.50"]
[107.95 x 36.83 x 13.97 cm]

Peso:

[19.20 lb] [8.71 kg]

Certificaciones

MIL-C-4150J / MIL-STD-810F
/ MIL-STD-648C



[Características]

SKB iSeries Moldeado por inyección Mil-Standard
Los estuche impermeables están moldeados de resina de copolímero de polipropileno de muy alta resistencia

- [] Diseño resistente al agua y al polvo
- [] Convenientes ruedas de deslizamiento silencioso
- [] Resistente a los Rayos UV, disolventes, corrosión, hongos (MIL-STD-810F).
- [] Válvula de equalización de presión ambiente
- [] Resistente al daño por impacto (MIL-STD-810F).
- [] Bisagra moldeada para mayor protección

[Configuraciones]

- [] Sin Foam, Vacío
- [] Con Foam en capas solo para el color Negro

[Accesorios]

- [] 3i-HD81
 - Manijas sobremoldeadas acolchadas
- [] 3i-TSA-3
 - Cada kit incluye 2 pestillos de bloqueo TSA, pasadores de repuesto y 2 llaves.
- [] 3i-PMCK
 - Panel Mount Clip Kit para los casos de la serie 3i
- [] 3SKB-SLP kit
 - Mide 12" x 7" (30.48 x 17.78 cm)



[3i-HD81]



[3i-TSA-3]



[3i-PMCK]



[3SKB-SLP kit]

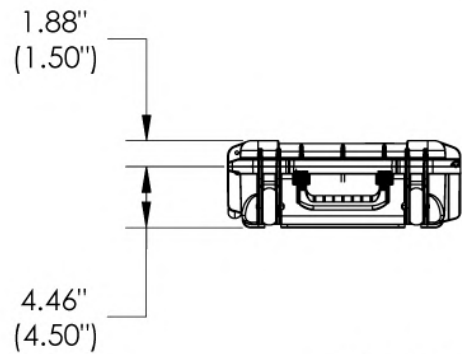
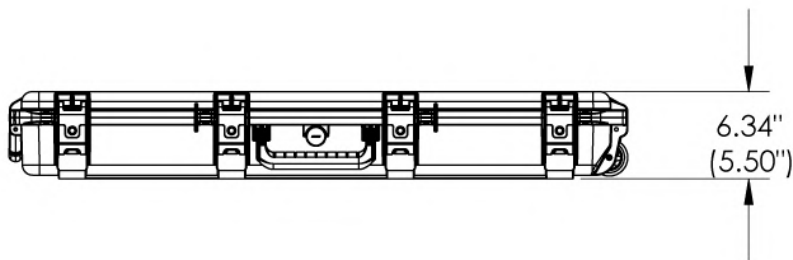
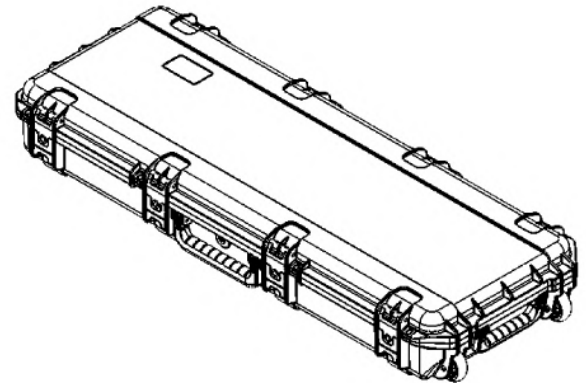
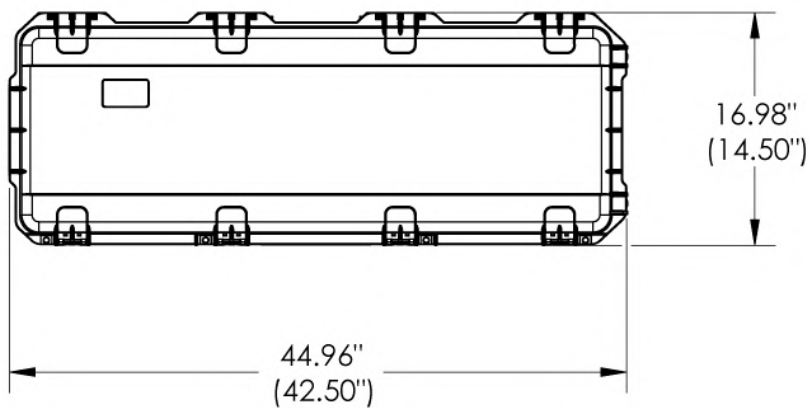
[CDMX] 55.1328.0711- 55.8851.8725
[WhatsApp] 55 3851 2609
www.skbcases.com.mx www.harderback.com

HARDERBACK

3i-4214-5B-L

HARDERBACK

Maletas Industriales | Maletines Militares
 Estuches de Protección | Cajas Polipropileno
 Mochilas Resistentes | Cajas Biométricas



3i-4214-5

NOTE: DIMENSIONS IN (X.XX) ARE ID

Case Series:	3i Series	Dimensions (for reference only)				
Case part#	3i-4214-5	Exterior	Length	Width	Overall	Base / Lid
			left to right	front to back	height	height
Weight:	16.5 LBS EMPTY	Inerior	44.96"	16.98"	6.34"	4.46"-1.88"
			42.50"	14.50"	5.50"	4.50"-1.50"