

# 2R4909-5

# HARDERBACK

Maletas Industriales | Maletines Militares  
Estuches de Protección | Cajas Polipropileno  
Mochilas Resistentes | Cajas Biométricas



## Colores



## Especificaciones [ Largo x Ancho x Profundo ]

### Exterior:

[ 52.13" x 13.00" x 6.88" ]  
[ 132.40 cm x 33.02 cm x 17.46 cm ]

### Interior:

[ 49.50" x 9.00" x 5.50" ]  
[ 125.73 cm x 22.86 cm x 13.97 cm ]

### Peso:

[ 17.95 lbs ] [ 8.14 kg ]

### Certificaciones

MIL-C-4150J / MIL-STD-810F

## [ Características ]

Los cases son roto moldeados del polietileno de HDPE para la fuerza y la durabilidad. Moldado en cenefa con junta sellada y válvula de equalización de presión para cumplir con los estándares militares que hacen la caja hermética y a prueba de polvo. Ruedas de estilo rollerblade para un fácil despliegue .

- [ ] Diseño impermeable y resistente al polvo.
- [ ] LLDPE Polietileno resistente al impacto.
- [ ] Resistente a los Rayos UV, solventes, corrosión, hongos (MIL-STD-810F).
- [ ] Alivio de presión / válvulas de ventilación.
- [ ] Resistente al daño por impacto (MIL-STD-810F).
- [ ] Espuma de doble capa para mayor protección

## [ Configuraciones ]

- [ ] Capas de Foam

## [ Accesorios ]

- [ ] 3SKB-SLP kit
  - Se ajusta a la serie 3R y Shock Racks
  - Montaje en acero inoxidable.
  - Incluye tornillos, arandelas selladas de goma y tuercas nylock.
  - Mide 12" x 7" ( 30.48 x 17.78 cm)



[ 3SKB-SLP kit ]

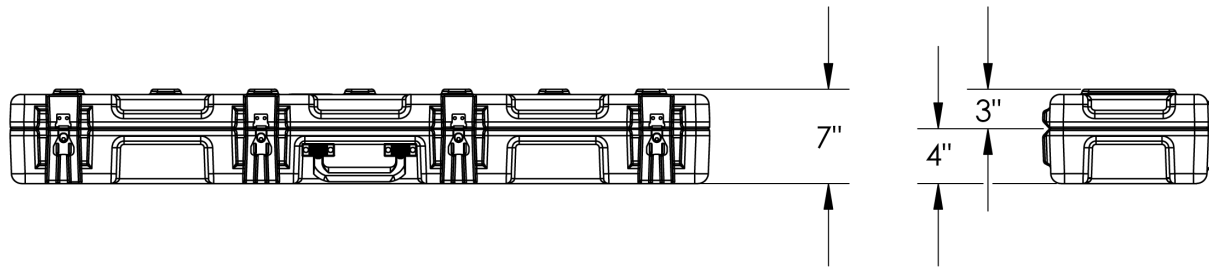
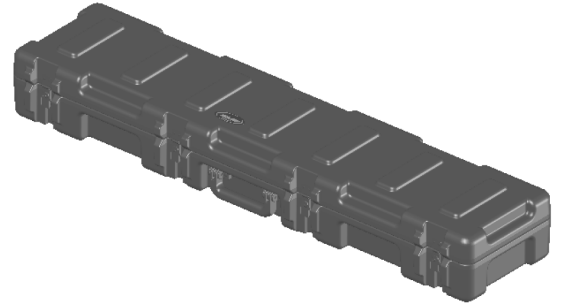
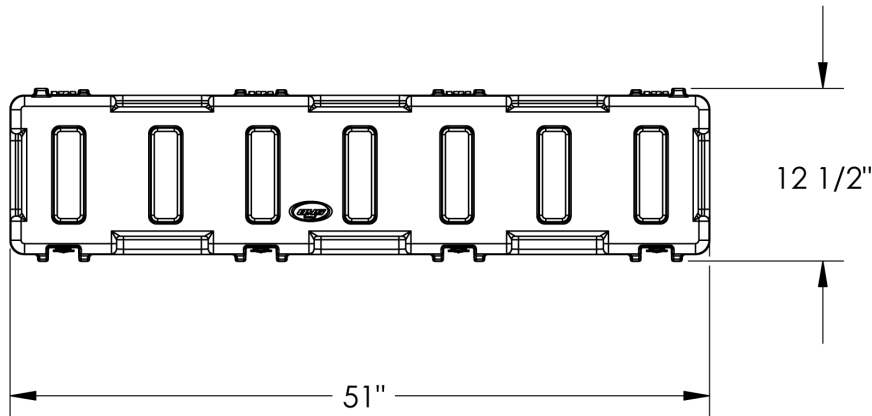
[ CDMX ] 55.1328.0711- 55.8851.8725  
[ WhatsApp ] 55 3851 2609  
www.skbcases.com.mx www.harderback.com

# HARDERBACK

# 2R4909-5

# HARDERBACK

Maletas Industriales | Maletines Militares  
 Estuches de Protección | Cajas Polipropileno  
 Mochilas Resistentes | Cajas Biometricas



## 3R4909-5

Case Series:	Industrial	Dimensions (for reference only)				
Case part#	3R4909-5	Exterior	Length	Width	Overall	Base / Lid
			left to right	front to back	height	height
Weight:		Inerior	51"	12 1/2"	7"	3 3/4"
			49"	9"	5 3/4"	3 3/8"-2 3/8"