

3R1919-14B-CW

HARDERBACK

Maletas Industriales | Maletines Militares
Estuches de Protección | Cajas Polipropileno
Mochilas Resistentes | Cajas Biométricas



Colores



Especificaciones [Largo x Ancho x Profundo]

Exterior:

[22.50" x 22.63" x 17.00"]
[57.15 x 57.47 x 43.18 cm]

Interior:

[19.00" x 19.00" x 14.50"]
[48.26 x 48.26 x 36.83 cm]

Peso:

[24.15 lb] [10.95 kg]

Certificaciones

MIL-C-4150J / MIL-STD-810F

[Características]

Estos Cases Mil-Standard fueron diseñados para cumplir con las especificaciones militares más exigentes.

- Diseño impermeable y resistente al polvo.
- LLDPE Polietileno resistente al impacto.
- Resistente a los Rayos UV, solventes, corrosión, hongos (MIL-STD-810F).
- Alivio de presión / válvulas de ventilación.
- Resistente al daño por impacto (MIL-STD-810F).
- Cierres y bisagras de acero inoxidable.

[Configuraciones]

- Con Foam Precortado.
- Sin Foam, Vacío

[Accesorios]

- 3SKB-SLP kit
 - Se ajusta a la serie 3R y Shock Racks
 - Montaje en acero inoxidable.
 - Incluye tornillos, arandelas selladas de goma y tuercas nylock.
 - Mide 12" x 7" (30.48 x 17.78 cm)



[3SKB-SLP kit]



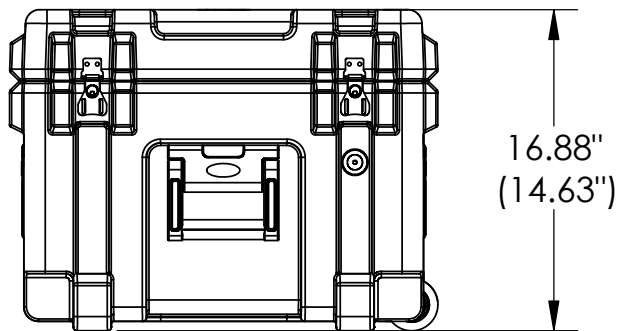
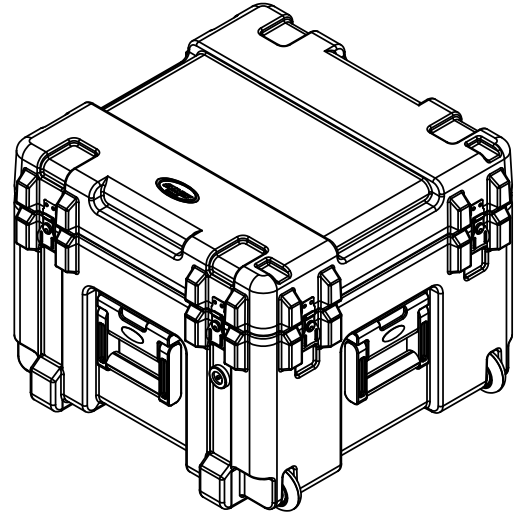
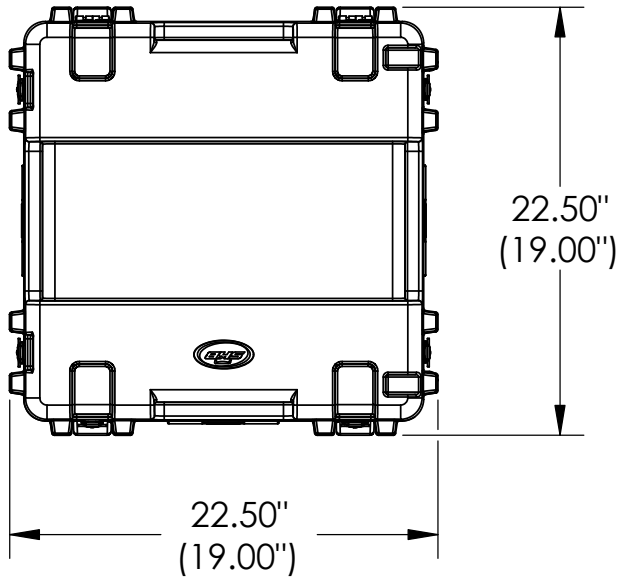
[3SKB-SLP kit]

[CDMX] 55.1328.0711- 55.8851.8725
[WhatsApp] 55 3851 2609
www.skbcases.com.mx www.harderback.com

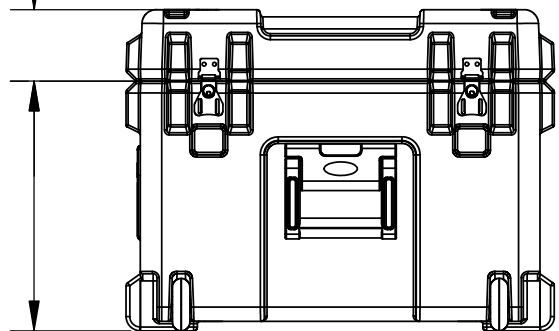
HARDERBACK

3R1919-14B-CW HARDERBACK

Maletas Industriales | Maletines Militares
Estuches de Protección | Cajas Polipropileno
Mochilas Resistentes | Cajas Biometricas



3.75"
(3.25")



13.13"
(11.38")

3R1919-14

Case Series:	Mil-Standard	Dimensions (for reference only)				
Case part#	3R1919-14		Length	Width	Overall	Base / Lid
			left to right	front to back	height	height
Weight:	19.6 LBS EMPTY	Exterior	22.50"	22.50"	16.88"	13.13"-3.75"
		Interior	19.00"	19.00"	14.63"	11.38"-3.25"