

3R2216-15B-E

HARDERBACK

Maletas Industriales | Maletines Militares
Estuches de Protección | Cajas Polipropileno
Mochilas Resistentes | Cajas Biométricas



Colores



Especificaciones [Largo x Ancho x Profundo]

Exterior:

[24.97" x 18.97" x 16.73"]
[63.42 x 48.18 x 42.49 cm]

Interior:

[22.12" x 16.12" x 15.29"]
[56.18 x 40.94 x 38.84 cm]

Peso:

[17.70 lb] [8.03 kg]

Certificaciones

MIL-C-4150J / MIL-STD-810F

[Características]

Estos Cases Mil-Standard fueron diseñados para cumplir con las especificaciones militares más exigentes.

- Diseño impermeable y resistente al polvo.
- LLDPE Polietileno resistente al impacto.
- Resistente a los Rayos UV, solventes, corrosión, hongos (MIL-STD-810F).
- Alivio de presión / válvulas de ventilación.
- Resistente al daño por impacto (MIL-STD-810F).
- Cierres y bisagras de acero inoxidable.

[Configuraciones]

- Sin Foam, Vacío

[Accesorios]

- 3SKB-SLP kit
 - Se ajusta a la serie 3R y Shock Racks
 - Montaje en acero inoxidable.
 - Incluye tornillos, arandelas selladas de goma y tuercas nylock.
 - Mide 12" x 7" (30.48 x 17.78 cm)
- 3SKB-CAST1
 - Juego de llantas y placas. Para cases que no vienen equipados con asa y llantas incorporadas



[3SKB-SLP kit]



[3SKB-CAST1]

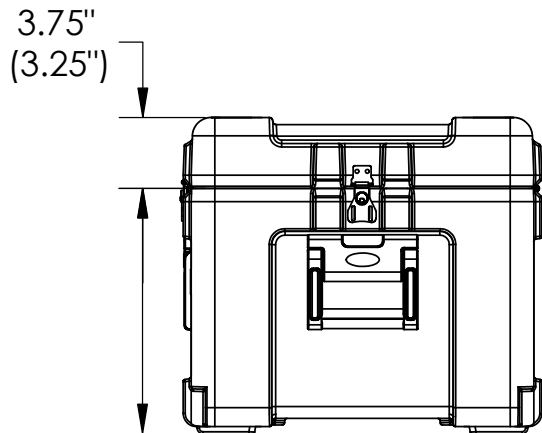
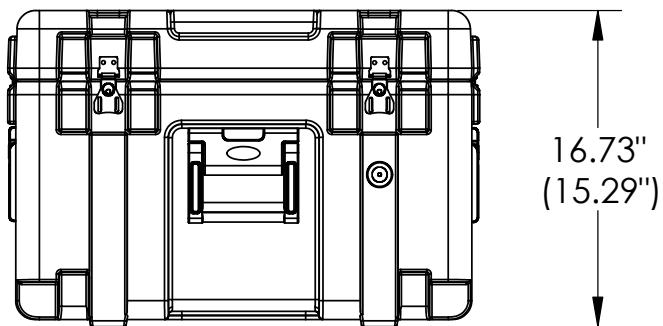
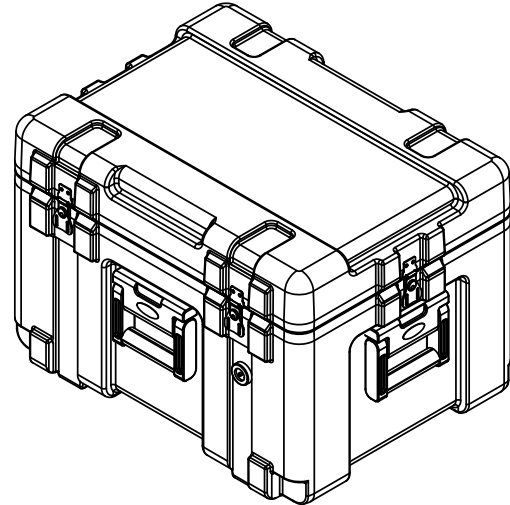
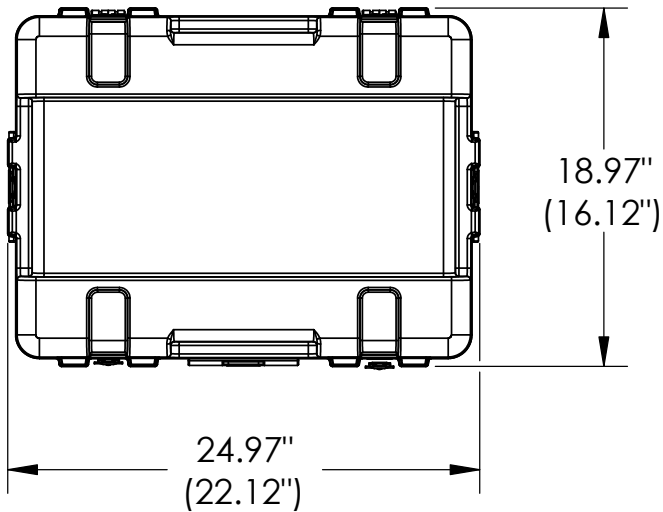
[CDMX] 55.1328.0711- 55.8851.8725
[WhatsApp] 55 3851 2609
www.skbcases.com.mx www.harderback.com

HARDERBACK

3R2216-15B-E

HARDERBACK

Maletas Industriales | Maletines Militares
 Estuches de Protección | Cajas Polipropileno
 Mochilas Resistentes | Cajas Biometricas



12.98"
(12.04")

3R2216-15

Case Series:	Mil-Standard	Dimensions (for reference only)				
Case part#	3R2216-15	Exterior	Length	Width	Overall	Base / Lid
			left to right	front to back	height	height
Weight:	17.7 LBS EMPTY	Inerior	24.97"	18.97"	16.73"	12.98"-3.75"
			22.12"	16.12"	15.29"	12.04"-3.25"