

3R2222-20B-C

HARDERBACK

Maletas Industriales | Maletines Militares
Estuches de Protección | Cajas Polipropileno
Mochilas Resistentes | Cajas Biométricas



Colores



Especificaciones [Largo x Ancho x Profundo]

Exterior:

[25.50" x 25.50" x 23.00"]
[64.77 x 64.77 x 58.42 cm]

Interior:

[22.00" x 22.00" x 20.07"]
[55.88 x 55.88 x 50.98 cm]

Peso:

[38.90 lb] [17.64 kg]

Certificaciones

MIL-C-4150J / MIL-STD-810F

[Características]

Estos Cases Mil-Standard fueron diseñados para cumplir con las especificaciones militares más exigentes.

- Diseño impermeable y resistente al polvo.
- LLDPE Polietileno resistente al impacto.
- Resistente a los Rayos UV, solventes, corrosión, hongos (MIL-STD-810F).
- Alivio de presión / válvulas de ventilación.
- Resistente al daño por impacto (MIL-STD-810F).
- Cierres y bisagras de acero inoxidable.

[Configuraciones]

- Sin Foam, Vacio
- Foam precortado

[Accesorios]

- 3SKB-SLP kit
 - Se ajusta a la serie 3R y Shock Racks
 - Montaje en acero inoxidable.
 - Incluye tornillos, arandelas selladas de goma y tuercas nylock.
 - Mide 12" x 7" (30.48 x 17.78 cm)
- 3SKB-CAST1
 - Juego de llantas y placas. Para cases que no vienen equipados con asa y llantas incorporadas



[3SKB-SLP kit]

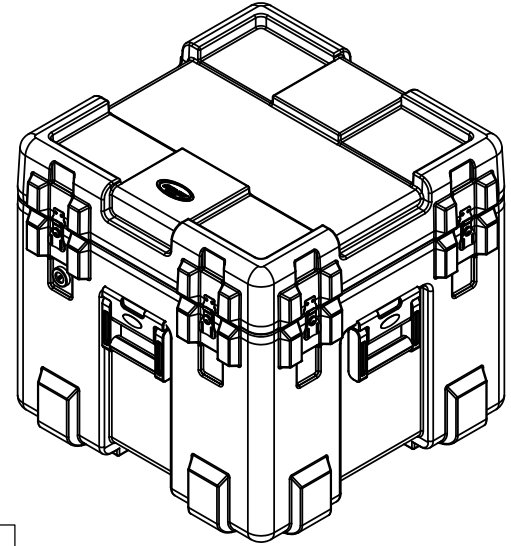
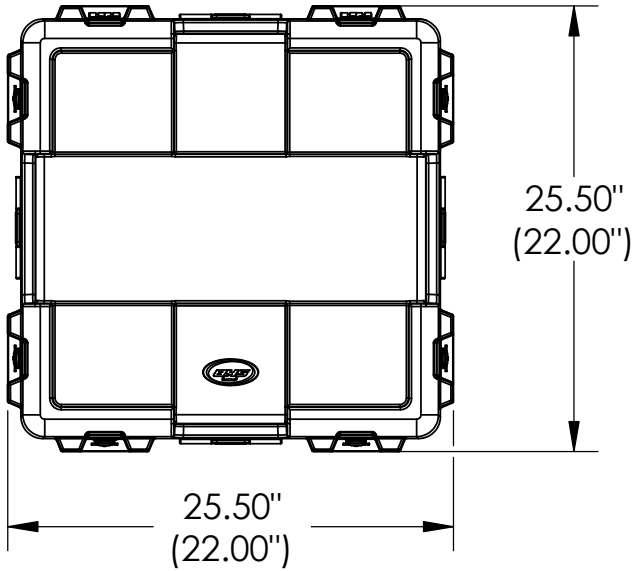


[3SKB-CAST1]

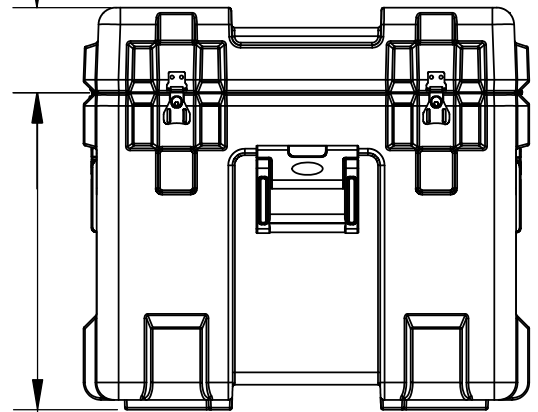
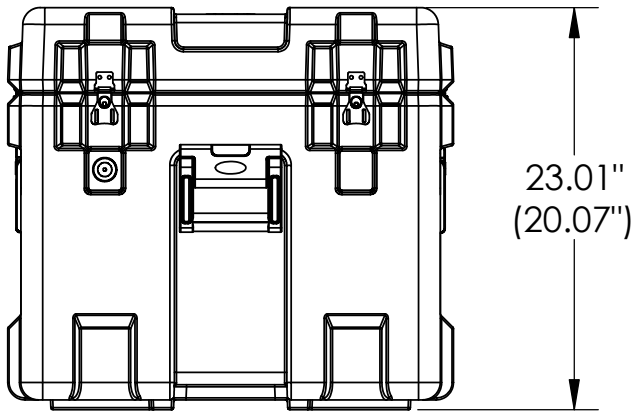
3R2222-20B-C

HARDERBACK

Maletas Industriales | Maletines Militares
Estuches de Protección | Cajas Polipropileno
Mochilas Resistentes | Cajas Biometricas



4.88"
(3.57")



18.13"
(16.50")

3R2222-20

Case Series:	Mil-Standard	Dimensions (for reference only)				
Case part#	3R2222-20	Exterior	Length	Width	Overall	Base / Lid
			left to right	front to back	height	height
Weight:	27.8 LBS EMPTY	Inerior	25.50"	25.50"	23.00"	18.13"-4.87"
			22.00"	22.00"	20.07"	16.50"-3.57"