

3R2423-17B-CW

HARDERBACK

Maletas Industriales | Maletines Militares
Estuches de Protección | Cajas Polipropileno
Mochilas Resistentes | Cajas Biometricas



Colores



Especificaciones [Largo x Ancho x Profundo]

Exterior:

[27.75" x 26.58" x 18.74"]
[70.48 x 67.51 x 47.60 cm]

Interior:

[24.00" x 23.00" x 17.23"]
[60.96 x 58.42 x 43.76 cm]

Peso:

[38.60 lb] [17.51 kg]

Certificaciones

MIL-C-4150J / MIL-STD-810F

[Características]

Estos Cases Mil-Standard fueron diseñados para cumplir con las especificaciones militares más exigentes.

- Diseño impermeable y resistente al polvo.
- LLDPE Polietileno resistente al impacto.
- Resistente a los Rayos UV, solventes, corrosión, hongos (MIL-STD-810F).
- Alivio de presión / válvulas de ventilación.
- Resistente al daño por impacto (MIL-STD-810F).
- Cierres y bisagras de acero inoxidable.

[Configuraciones]

- Sin Foam, Vacio
- Foam precortado

[Accesorios]

- 3SKB-SLP kit
 - Se ajusta a la serie 3R y Shock Racks
 - Montaje en acero inoxidable.
 - Incluye tornillos, arandelas selladas de goma y tuercas nylock.
 - Mide 12" x 7" (30.48 x 17.78 cm)



[3SKB-SLP kit]



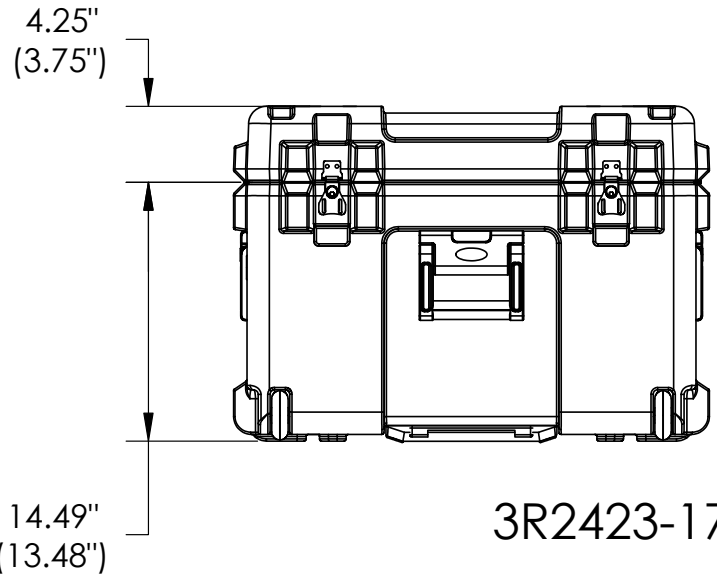
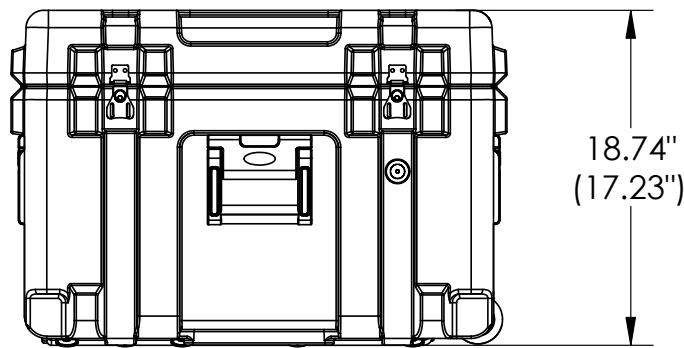
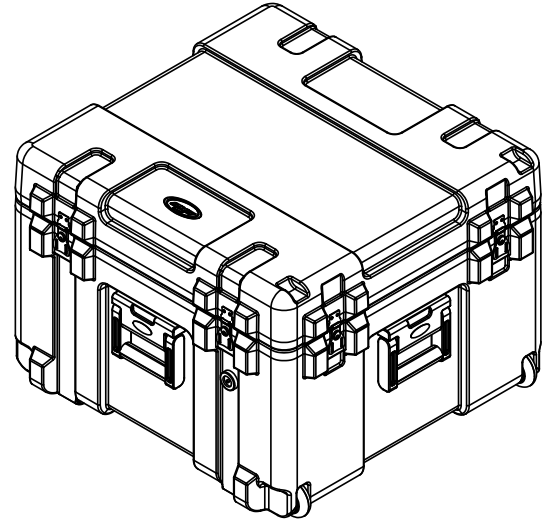
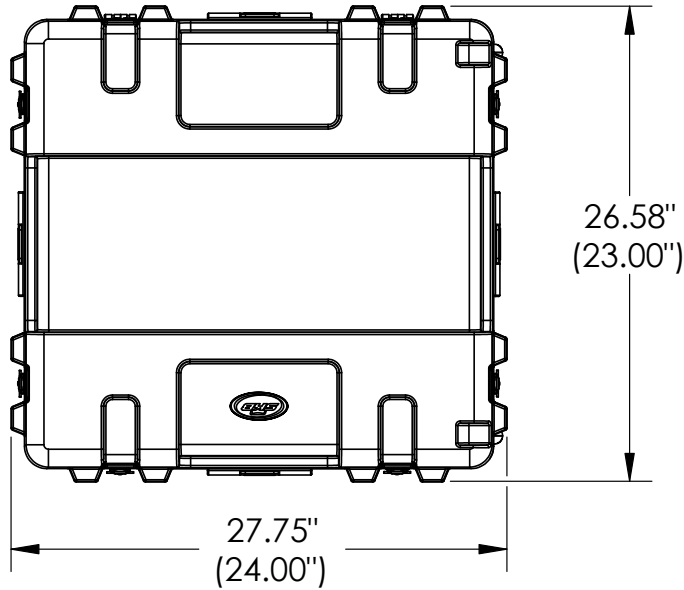
[3SKB-SLP kit]

[CDMX] 55.1328.0711- 55.8851.8725
[WhatsApp] 55 3851 2609
www.skbcases.com.mx www.harderback.com

HARDERBACK

3R2423-17B-CW HARDERBACK

Maletas Industriales | Maletines Militares
Estuches de Protección | Cajas Polipropileno
Mochilas Resistentes | Cajas Biométricas



3R2423-17

| Case Series: | Mil - Standard | Dimensions (for reference only) | | | | |
|--------------|----------------|---------------------------------|---------------|---------|------------|--------------|
| | | Length | Width | Overall | Base / Lid | |
| Case part# | 3R2423-17 | | | | | |
| | | left to right | front to back | height | height | |
| Weight: | 30.9 LBS EMPTY | Exterior | 27.75" | 26.58" | 18.74" | 14.48"-4.25" |
| | | Interior | 24.00" | 23.00" | 17.23" | 13.48"-3.75" |