

3R2727-27B-L

HARDERBACK

Maletas Industriales | Maletines Militares
Estuches de Protección | Cajas Polipropileno
Mochilas Resistentes | Cajas Biométricas



[3SKB-SLP kit]



[3SKB-CAST1]

Colores



Especificaciones [Largo x Ancho x Profundo]

Exterior:

[31.00" x 30.75" x 29.53"]
[78.74 x 78.10 x 75.00 cm]

Interior:

[27.00" x 27.00" x 27.00"]
[68.58 x 68.58 x 68.58 cm]

Peso:

[61.30 lb] [27.81 kg]

Certificaciones

MIL-C-4150J / MIL-STD-810F

[Características]

Estos Cases Mil-Standard fueron diseñados para cumplir con las especificaciones militares más exigentes.

- [] Diseño impermeable y resistente al polvo.
- [] LLDPE Polietileno resistente al impacto.
- [] Resistente a los Rayos UV, solventes, corrosión, hongos (MIL-STD-810F).
- [] Alivio de presión / válvulas de ventilación.
- [] Resistente al daño por impacto (MIL-STD-810F).
- [] Cierres y bisagras de acero inoxidable.

[Configuraciones]

- [] Sin Foam, Vacio
- [] Capas de Foam

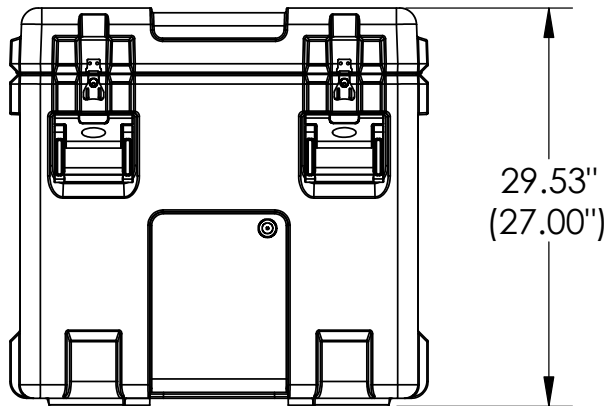
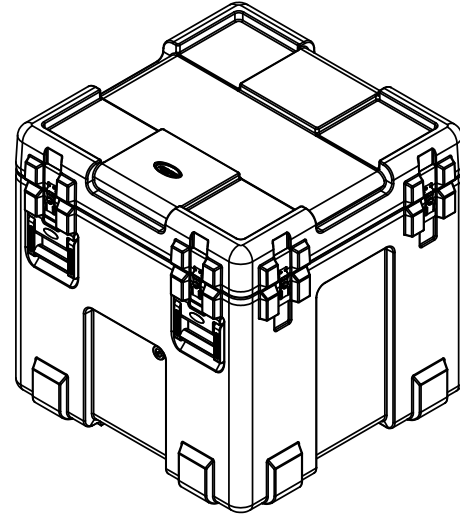
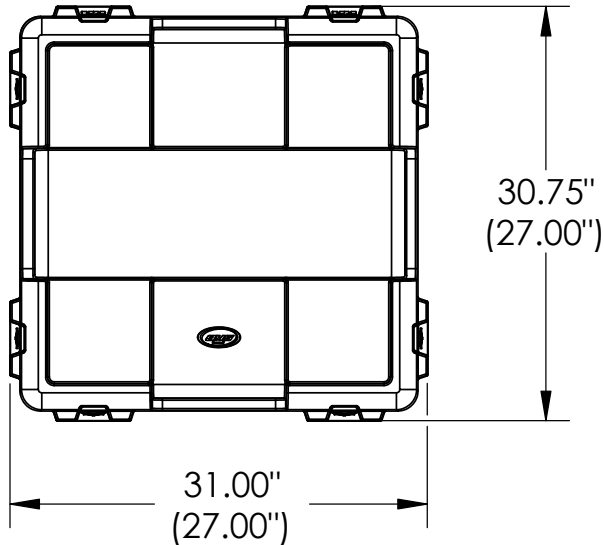
[Accesorios]

- [] 3SKB-SLP kit
 - Se ajusta a la serie 3R y Shock Racks
 - Montaje en acero inoxidable.
 - Incluye tornillos, arandelas selladas de goma y tuercas nylock.
 - Mide 12" x 7" (30.48 x 17.78 cm)
- [] 3SKB-CAST1
 - Juego de llantas y placas. Para cases que no vienen equipados con asa y llantas incorporadas

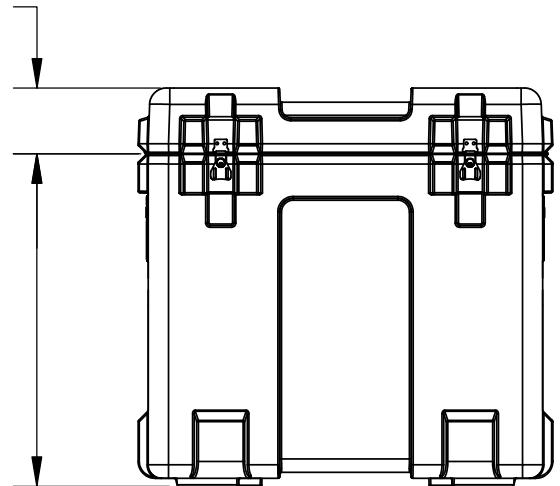
3R2727-27B-L

HARDERBACK

Maletas Industriales | Maletines Militares
 Estuches de Protección | Cajas Polipropileno
 Mochilas Resistentes | Cajas Biometricas



4.88"
(3.63")



24.65"
(23.37")

3R2727-27

Case Series:	Mil-Standard	Dimensions (for reference only)				
		Length	Width	Overall	Base / Lid	
Case part#	3R2727-27"					
		left to right	front to back	height	height	
Weight:	45.7 LBS EMPTY	Exterior	31.00"	30.75"	29.53"	24.65"-4.88"
		Interior	27.00"	27.00"	27.00"	23.37"-3.63"