

# 3R3025-15B-CW

# HARDERBACK

Maletas Industriales | Maletines Militares  
Estuches de Protección | Cajas Polipropileno  
Mochilas Resistentes | Cajas Biométricas



## Colores



## Especificaciones [ Largo x Ancho x Profundo ]

### Exterior:

[33.66" x 28.75" x 16.75"]  
[85.49 x 73.02 x 42.54 cm]

### Interior:

[30.24" x 25.24" x 15.25"]  
[76.81 x 64.11 x 38.73 cm]

### Peso:

[48.20 lb] [21.86 kg]

### Certificaciones

MIL-C-4150J / MIL-STD-810F



## [ Características ]

Estos Cases Mil-Standard fueron diseñados para cumplir con las especificaciones militares más exigentes.

- Diseño impermeable y resistente al polvo.
- LLDPE Polietileno resistente al impacto.
- Resistente a los Rayos UV, solventes, corrosión, hongos (MIL-STD-810F).
- Alivio de presión / válvulas de ventilación.
- Resistente al daño por impacto (MIL-STD-810F).
- Cierres y bisagras de acero inoxidable.

## [ Configuraciones ]

- Sin Foam, Vacio
- Foam precortado

## [ Accesorios ]

- 3SKB-SLP kit
  - Se ajusta a la serie 3R y Shock Racks
  - Montaje en acero inoxidable.
  - Incluye tornillos, arandelas selladas de goma y tuercas nylock.
  - Mide 12" x 7" (30.48 x 17.78 cm)



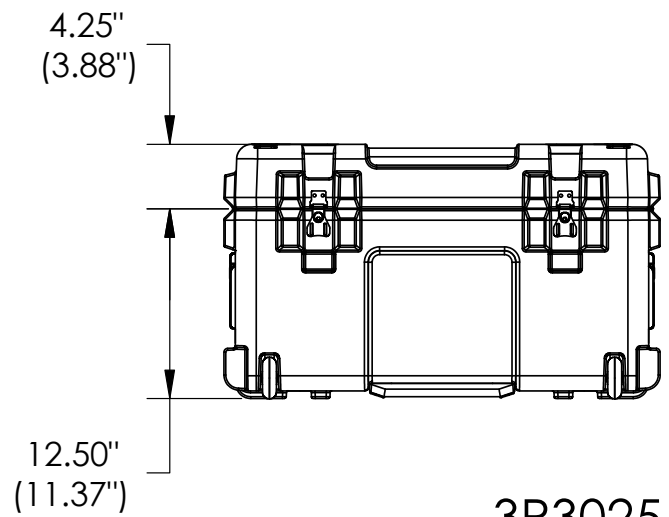
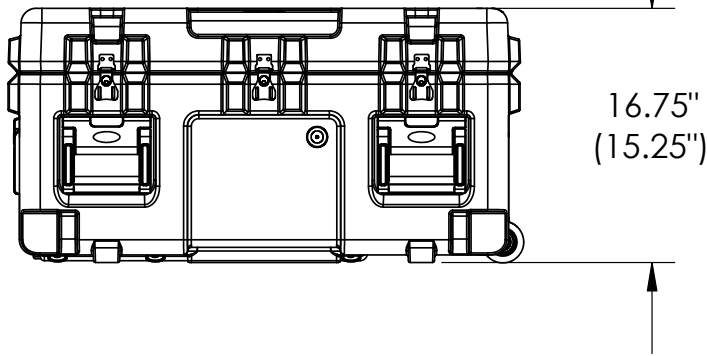
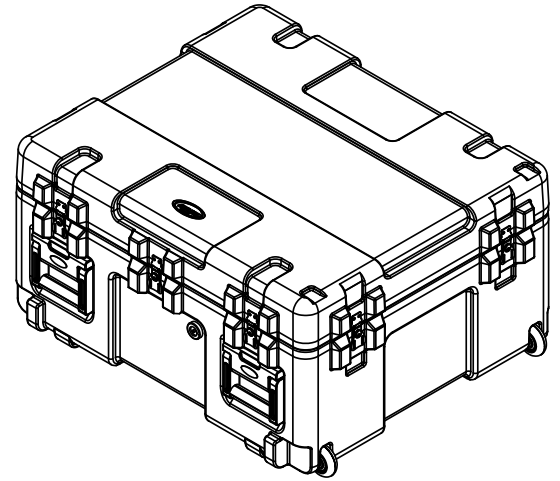
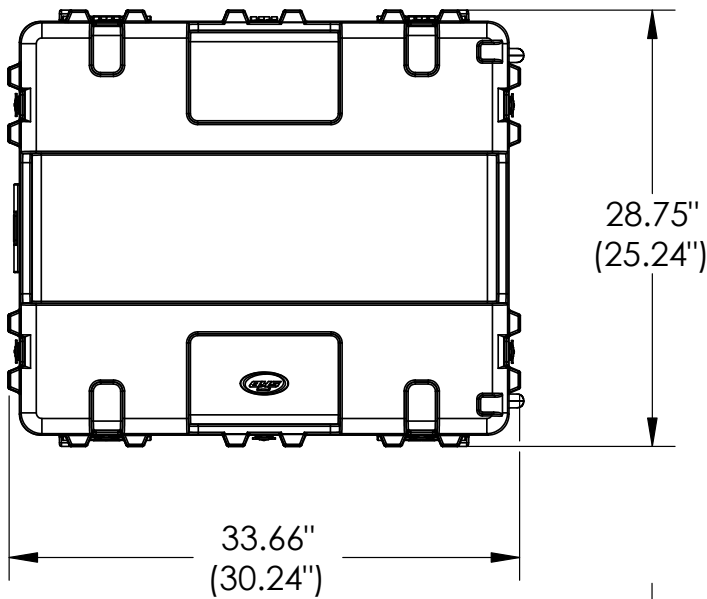
[ 3SKB-SLP kit ]



[ 3SKB-SLP kit ]

# 3R3025-15B-CW HARDERBACK

Maletas Industriales | Maletines Militares  
 Estuches de Protección | Cajas Polipropileno  
 Mochilas Resistentes | Cajas Biométricas



3R3025-15

Case Series:	Mil-Standard	Dimensions (for reference only)				
Case part#	3R3025-15		Length	Width	Overall	Base / Lid
			left to right	front to back	height	height
Weight:	29.2 LBS EMPTY	Exterior	33.66"	28.75"	16.75"	12.50"-4.25"
		Interior	30.24"	25.24"	15.25"	11.37"-3.88"