

# 3R3517-14B-E

# HARDERBACK

Maletas Industriales | Maletines Militares  
Estuches de Protección | Cajas Polipropileno  
Mochilas Resistentes | Cajas Biométricas



## Colores



## Especificaciones [ Largo x Ancho x Profundo ]

### Exterior:

[37.50" x 20.25" x 15.90"]  
[95.25 x 51.43 x 40.38 cm]

### Interior:

[35.50" x 17.00" x 14.50"]  
[90.17 x 43.18 x 36.83 cm]

### Peso:

[27.20 lb] [12.34 kg]

### Certificaciones

MIL-C-4150J / MIL-STD-810F

## [ Características ]

Estos Cases Mil-Standard fueron diseñados para cumplir con las especificaciones militares más exigentes.

- Diseño impermeable y resistente al polvo.
- LLDPE Polietileno resistente al impacto.
- Resistente a los Rayos UV, solventes, corrosión, hongos (MIL-STD-810F).
- Alivio de presión / válvulas de ventilación.
- Resistente al daño por impacto (MIL-STD-810F).
- Cierres y bisagras de acero inoxidable.

## [ Configuraciones ]

- Sin Foam, Vacio
- Capas de Foam

## [ Accesorios ]

- 3SKB-SLP kit
  - Se ajusta a la serie 3R y Shock Racks
  - Montaje en acero inoxidable.
  - Incluye tornillos, arandelas selladas de goma y tuercas nylock.
  - Mide 12" x 7" ( 30.48 x 17.78 cm)
- 3SKB-CAST1
  - Juego de llantas y placas. Para cases que no vienen equipados con asa y llantas incorporadas
- 3R-WK12
  - Kit de llantas de borde para la Serie R



[ 3SKB-SLP kit ]



[ 3SKB-CAST1 ]



[ 3R-WK12 ]

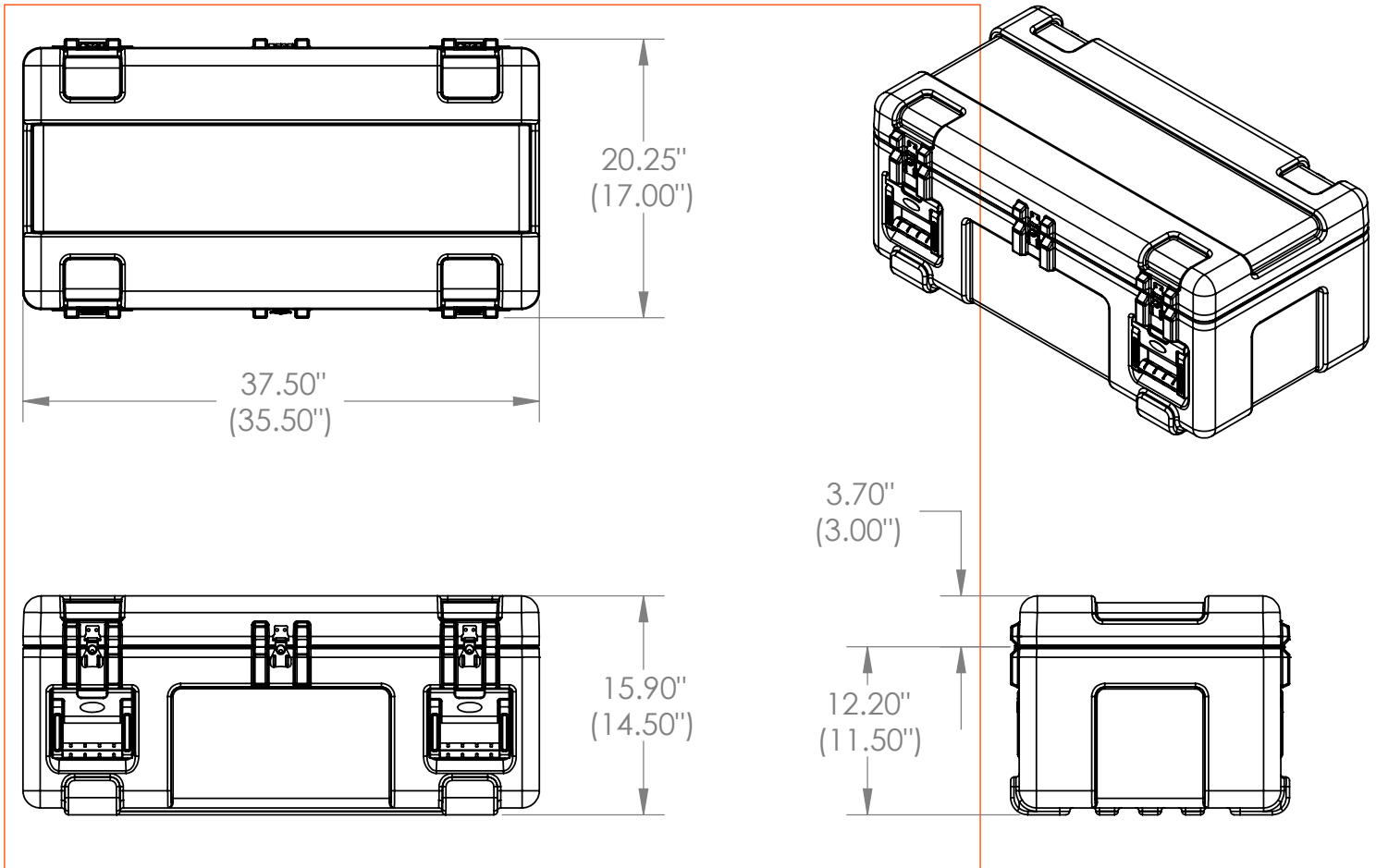
[ CDMX ] 55.1328.0711- 55.8851.8725  
[ WhatsApp ] 55 3851 2609  
www.skbcases.com.mx www.harderback.com

# HARDERBACK

# 3R3517-14B-E

# HARDERBACK

Maletas Industriales | Maletines Militares  
 Estuches de Protección | Cajas Polipropileno  
 Mochilas Resistentes | Cajas Biometricas



## 3R-3517-14

Case Series:	3R Series	Dimensions (for reference only)				
Case part#	3R-3517-14		Length	Width	Overall	Base / Lid
			left to right	front to back	height	height
Weight:		Exterior	37.50"	20.25"	15.90"	12.20"/3.70"
		Interior	35.50"	17.00"	14.50"	11.50"/3.00"