

3R3821-7B

HARDERBACK

Maletas Industriales | Maletines Militares
Estuches de Protección | Cajas Polipropileno
Mochilas Resistentes | Cajas Biométricas



Colores



Especificaciones [Largo x Ancho x Profundo]

Exterior:

[42.30" x 24.50" x 10.00"]
[107.44 x 61.72 x 25.40 cm]

Interior:

[38.50" x 21.25" x 7.05"]
[97.79 x 53.98 x 17.91 cm]

Peso:

[27.20 lb] [12.34 kg]

Certificaciones

MIL-C-4150J / MIL-STD-810F

[Características]

Estos Cases Mil-Standard fueron diseñados para cumplir con las especificaciones militares más exigentes.

- Diseño impermeable y resistente al polvo.
- LLDPE Polietileno resistente al impacto.
- Resistente a los Rayos UV, solventes, corrosión, hongos (MIL-STD-810F).
- Alivio de presión / válvulas de ventilación.
- Resistente al daño por impacto (MIL-STD-810F).
- Cierres y bisagras de acero inoxidable.

[Configuraciones]

- Sin Foam, Vacío
- Capas de Foam

[Accesorios]

- 3SKB-SLP kit
 - Se ajusta a la serie 3R y Shock Racks
 - Montaje en acero inoxidable.
 - Incluye tornillos, arandelas selladas de goma y tuercas nylock.
 - Mide 12" x 7" (30.48 x 17.78 cm)
- 3SKB-CAST1
 - Juego de llantas y placas. Para cases que no vienen equipados con asa y llantas incorporadas
- 3R-WK12
 - Kit de llantas de borde para la Serie R



[3SKB-SLP kit]



[3SKB-CAST1]

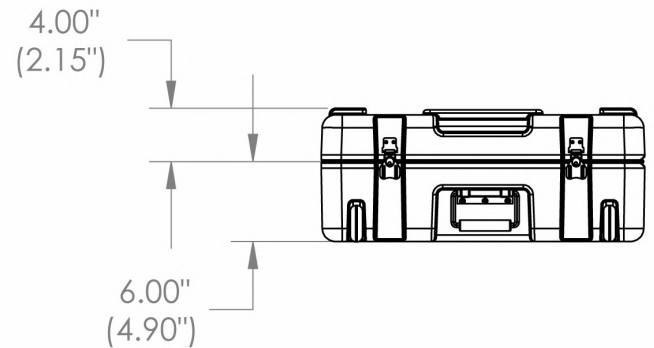
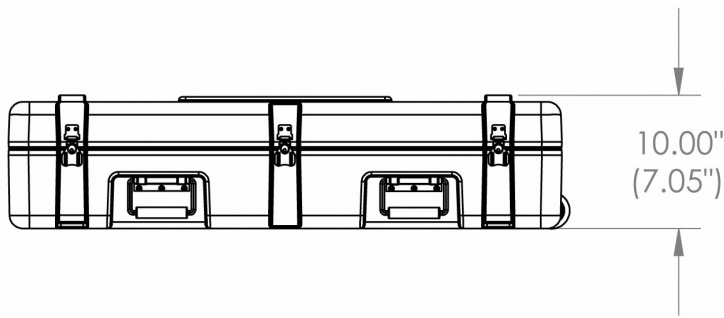
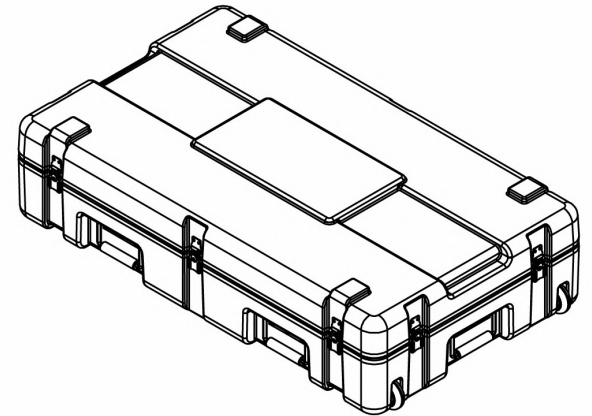
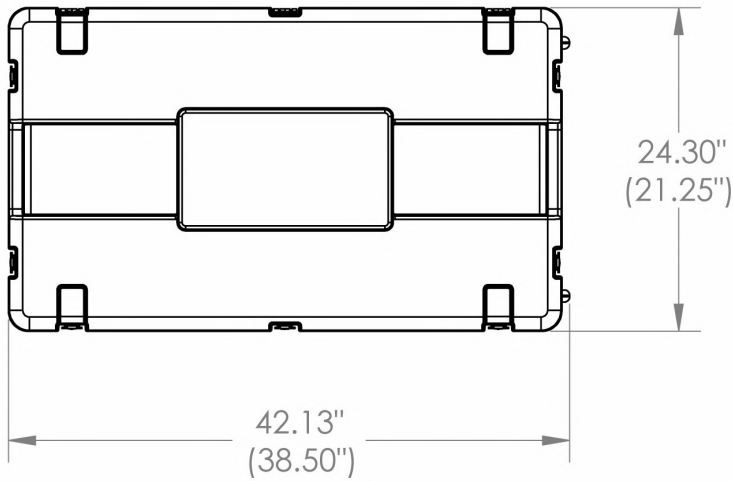


[3R-WK12]

3R3821-7B

HARDERBACK

Maletas Industriales | Maletines Militares
 Estuches de Protección | Cajas Polipropileno
 Mochilas Resistentes | Cajas Biometricas



3R3821-7

NOTE: DIMENSIONS IN (X.XX) ARE ID

Case Series:	3R Series	Dimensions (for reference only)				
Case part#	3R3821-7		Length	Width	Overall	Base / Lid
			left to right	front to back	height	height
Weight:		Exterior	42.30"	24.30"	10.00"	6.00"-4.00"
		Interior	38.50"	21.25"	7.05"	4.90"-2.15"