

3R4024-24B-L

HARDERBACK

Maletas Industriales | Maletines Militares
Estuches de Protección | Cajas Polipropileno
Mochilas Resistentes | Cajas Biométricas



Colores



Especificaciones [Largo x Ancho x Profundo]

Exterior:

[43.65" x 27.90" x 26.25"]
[110.87 x 70.86 x 66.67 cm]

Interior:

[40.12" x 24.12" x 24.13"]
[101.90 x 61.26 x 61.29 cm]

Peso:

[75.65 lb] [34.31 kg]

Certificaciones

MIL-C-4150J / MIL-STD-810F

[Características]

Estos Cases Mil-Standard fueron diseñados para cumplir con las especificaciones militares más exigentes.

- Diseño impermeable y resistente al polvo.
- LLDPE Polietileno resistente al impacto.
- Resistente a los Rayos UV, solventes, corrosión, hongos (MIL-STD-810F).
- Alivio de presión / válvulas de ventilación.
- Resistente al daño por impacto (MIL-STD-810F).
- Cierres y bisagras de acero inoxidable.

[Configuraciones]

- Sin Foam, Vacio
- Capas de Foam

[Accesorios]

- 3SKB-SLP kit
 - Se ajusta a la serie 3R y Shock Racks
 - Montaje en acero inoxidable.
 - Incluye tornillos, arandelas selladas de goma y tuercas nylock.
 - Mide 12" x 7" (30.48 x 17.78 cm)
- 3SKB-CAST1
 - Juego de llantas y placas. Para cases que no vienen equipados con asa y llantas incorporadas
- 3R-WK12
 - Kit de llantas de borde para la Serie R



[3SKB-SLP kit]



[3SKB-CAST1]



[3R-WK12]

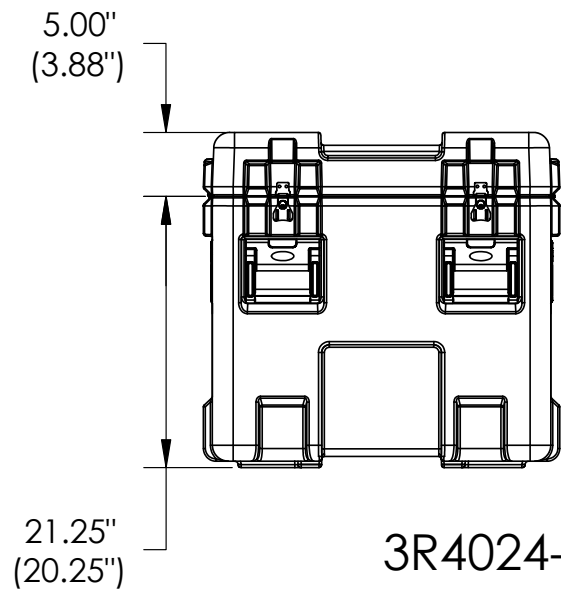
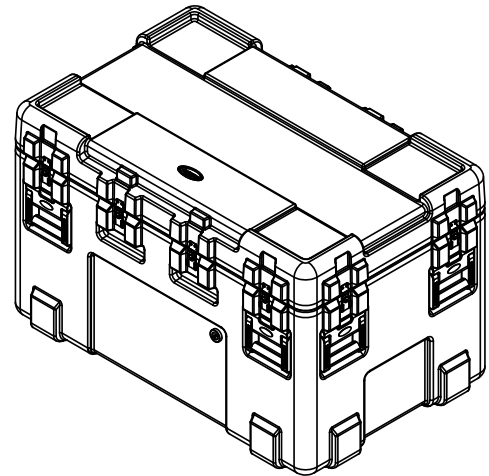
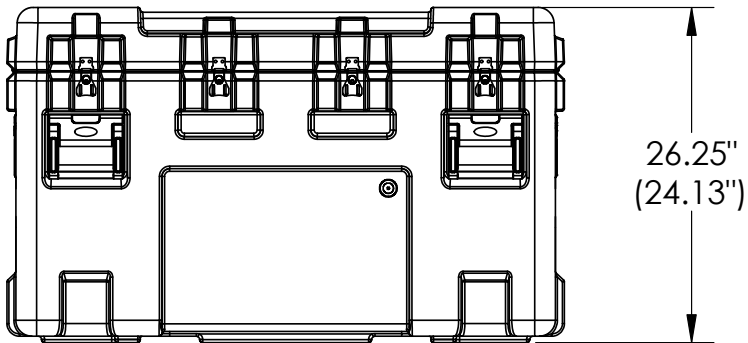
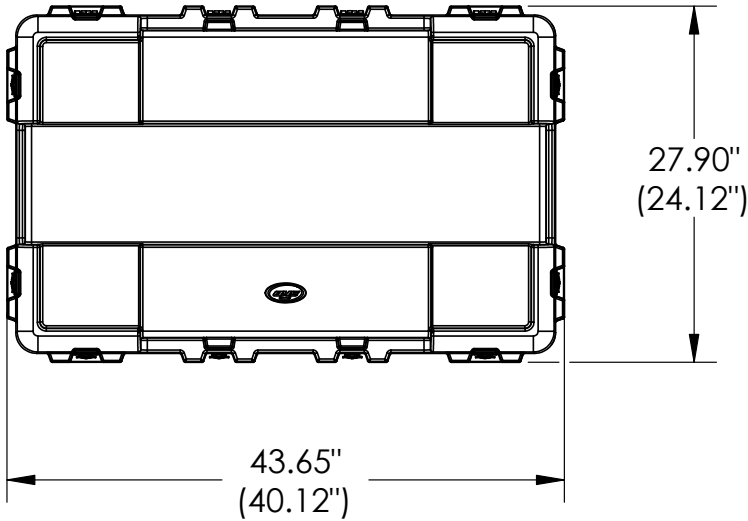
[CDMX] 55.1328.0711- 55.8851.8725
[WhatsApp] 55 3851 2609
www.skbcases.com.mx www.harderback.com

HARDERBACK

3R4024-24B-L

HARDERBACK

Maletas Industriales | Maletines Militares
 Estuches de Protección | Cajas Polipropileno
 Mochilas Resistentes | Cajas Biometricas



3R4024-24

Case Series:	Mil-Standard	Dimensions (for reference only)				
Case part#	3R4024-24		Length	Width	Overall	Base / Lid
			left to right	front to back	height	height
Weight:	56.8 LBS EMPTY	Exterior	43.65"	27.90"	26.25"	21.25"-5.00"
		Interior	40.12"	24.12"	24.13"	20.25"-3.88"