

# 3R4222-14B

# HARDERBACK

Maletas Industriales | Maletines Militares  
Estuches de Protección | Cajas Polipropileno  
Mochilas Resistentes | Cajas Biométricas



## Colores



## Especificaciones [ Largo x Ancho x Profundo ]

### Exterior:

[42.25" x 25.00" x 16.40"]  
[114.94 x 63.50 x 41.66 cm]

### Interior:

[42.00" x 22.00" x 14.90"]  
[106.68 x 55.88 x 37.85 cm]

### Peso:

[25.65 lb] [11.63 kg]

### Certificaciones

MIL-C-4150J / MIL-STD-810F

## [ Características ]

Estos Cases Mil-Standard fueron diseñados para cumplir con las especificaciones militares más exigentes.

- Diseño impermeable y resistente al polvo.
- LLDPE Polietileno resistente al impacto.
- Resistente a los Rayos UV, solventes, corrosión, hongos (MIL-STD-810F).
- Alivio de presión / válvulas de ventilación.
- Resistente al daño por impacto (MIL-STD-810F).
- Cierres y bisagras de acero inoxidable.

## [ Configuraciones ]

- Sin Foam, Vacío
- Con capas de Foam

## [ Accesorios ]

- 3SKB-SLP kit
  - Se ajusta a la serie 3R y Shock Racks
  - Montaje en acero inoxidable.
  - Incluye tornillos, arandelas selladas de goma y tuercas nylock.
  - Mide 12" x 7" (30.48 x 17.78 cm)



[ 3SKB-SLP kit ]

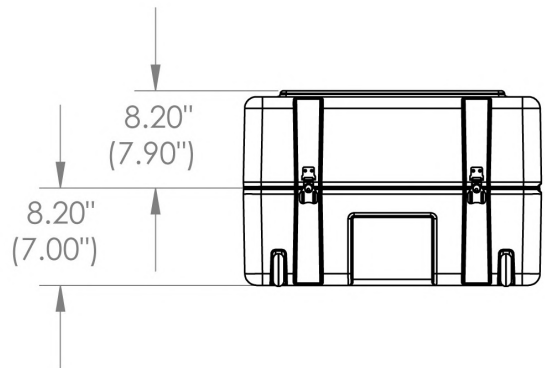
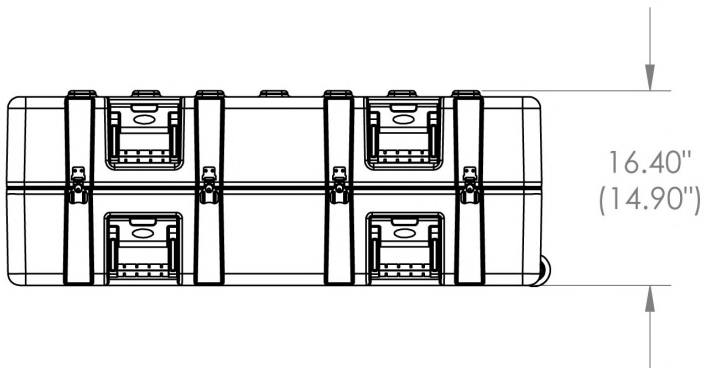
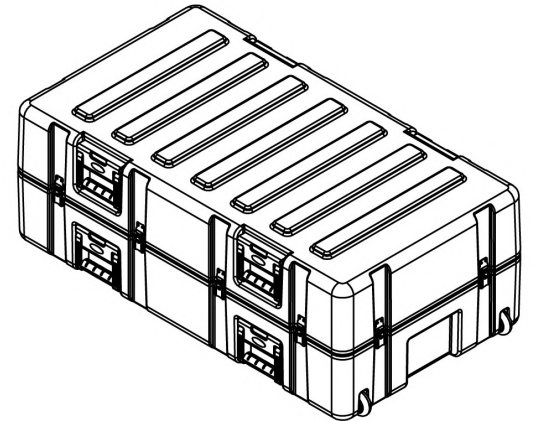
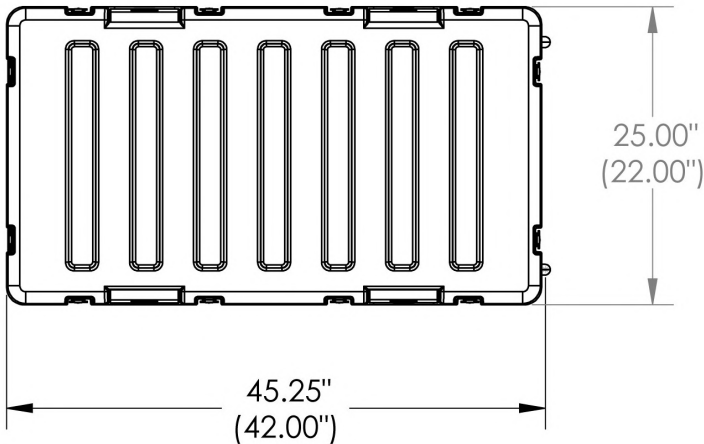


[ 3SKB-SLP kit ]

# 3R4222-14B

# HARDERBACK

Maletas Industriales | Maletines Militares  
 Estuches de Protección | Cajas Polipropileno  
 Mochilas Resistentes | Cajas Biometricas



## 3R4222-14

NOTE: DIMENSIONS IN (X.XX) ARE ID

Case Series:	Mil Standard	Dimensions (for reference only)				
		Length	Width	Overall	Base / Lid	
Case part#	3R4222-14	left to right	front to back	height	height	
Weight:		Exterior	45.25"	25.00"	16.40"	8.20"-8.20"
		Interior	42.00"	22.00"	14.90"	7.00"-7.90"