

3R4222-15B

HARDERBACK

Maletas Industriales | Maletines Militares
Estuches de Protección | Cajas Polipropileno
Mochilas Resistentes | Cajas Biométricas



Colores



Especificaciones (Largo x Ancho x Profundo)

Exterior:

[45.13" x 25.14" x 18.20"]
[114.63 x 63.86 x 46.23 cm]

Interior:

[42.00" x 22.00" x 15.00"]
[106.68 x 55.88 x 38.10 cm]

Peso:

[25.65 lb] [11.63 kg]

Certificaciones

MIL-C-4150J / MIL-STD-810F

[Características]

Estos Cases Mil-Standard fueron diseñados para cumplir con las especificaciones militares más exigentes.

- Diseño impermeable y resistente al polvo.
- LLDPE Polietileno resistente al impacto.
- Resistente a los Rayos UV, solventes, corrosión, hongos (MIL-STD-810F).
- Alivio de presión / válvulas de ventilación.
- Resistente al daño por impacto (MIL-STD-810F).
- Cierres y bisagras de acero inoxidable.

[Configuraciones]

- Sin Foam, Vacío
- Con capas de Foam

[Accesorios]

- 3SKB-SLP kit
 - Se ajusta a la serie 3R y Shock Racks
 - Montaje en acero inoxidable.
 - Incluye tornillos, arandelas selladas de goma y tuercas nylock.
 - Mide 12" x 7" (30.48 x 17.78 cm)



[3SKB-SLP kit]

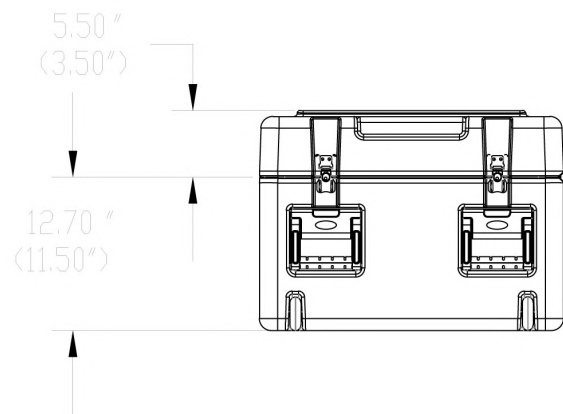
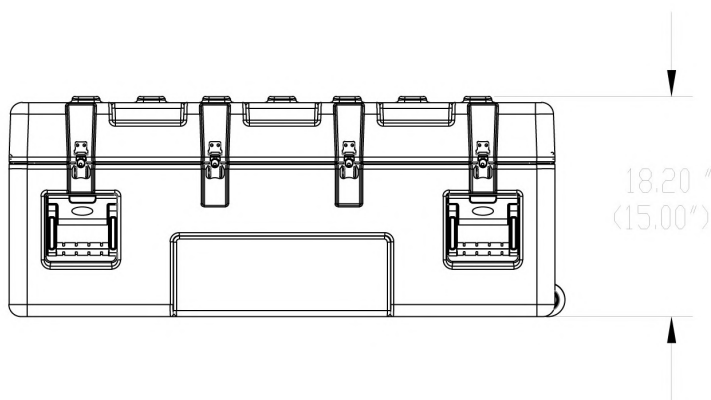
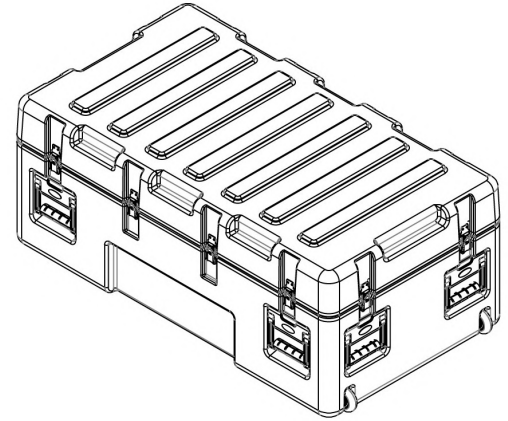
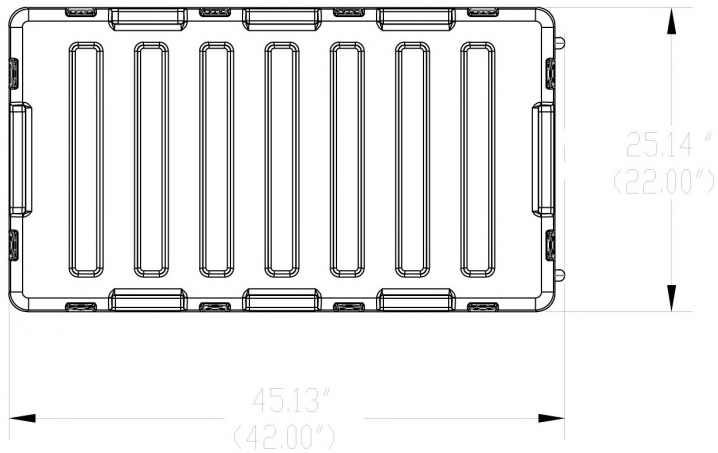


[3SKB-SLP kit]

3R4222-15B

HARDERBACK

Maletas Industriales | Maletines Militares
 Estuches de Protección | Cajas Polipropileno
 Mochilas Resistentes | Cajas Biometricas



3R4222-15

NOTE: DIMENSIONS IN (X.XX) ARE ID

Case Series:	Mil Standard	Dimensions (for reference only)				
		Length	Width	Overall	Base / Lid	
Case part#	3R4222-15	left to right	front to back	height	height	
Weight:		Exterior	45.13"	25.14"	18.20"	12.70"-5.50"
		Interior	42.00"	22.00"	15.00"	11.50"-3.50"