

3R4714-10B

HARDERBACK

Maletas Industriales | Maletines Militares
Estuches de Protección | Cajas Polipropileno
Mochilas Resistentes | Cajas Biométricas



Colores



Especificaciones [Largo x Ancho x Profundo]

Exterior:

[49.75" x 17.13" x 12.25"]
[126.37 x 43.50 x 31.12 cm]

Interior:

[47.00" x 14.00" x 10.50"]
[119.38 x 35.56 x 26.67 cm]

Peso:

[29.16 lb] [13.23 kg]

Certificaciones

MIL-C-4150J / MIL-STD-810F

[Características]

Estos Cases Mil-Standard fueron diseñados para cumplir con las especificaciones militares más exigentes.

- Diseño impermeable y resistente al polvo.
- LLDPE Polietileno resistente al impacto.
- Resistente a los Rayos UV, solventes, corrosión, hongos (MIL-STD-810F).
- Alivio de presión / válvulas de ventilación.
- Resistente al daño por impacto (MIL-STD-810F).
- Cierres y bisagras de acero inoxidable.

[Configuraciones]

- Sin Foam, Vacio
- Capas de Foam

[Accesorios]

- 3SKB-SLP kit
 - Se ajusta a la serie 3R y Shock Racks
 - Montaje en acero inoxidable.
 - Incluye tornillos, arandelas selladas de goma y tuercas nylock.
 - Mide 12" x 7" (30.48 x 17.78 cm)



[3SKB-SLP kit]

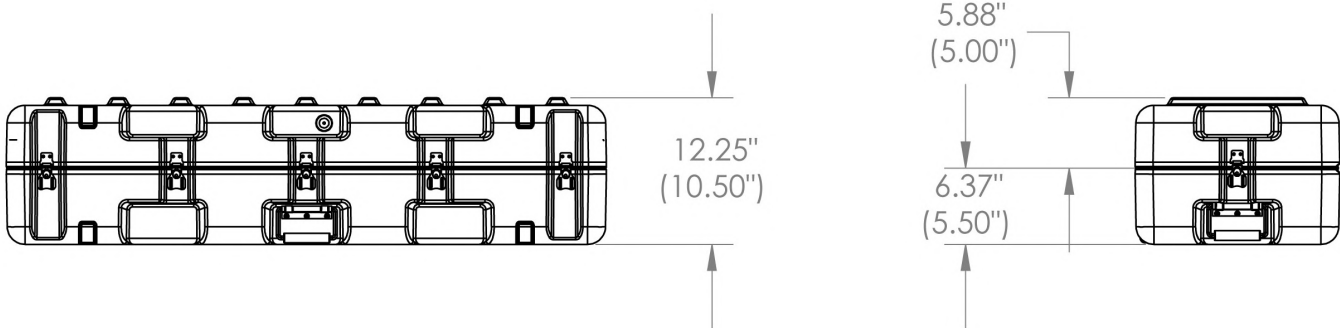
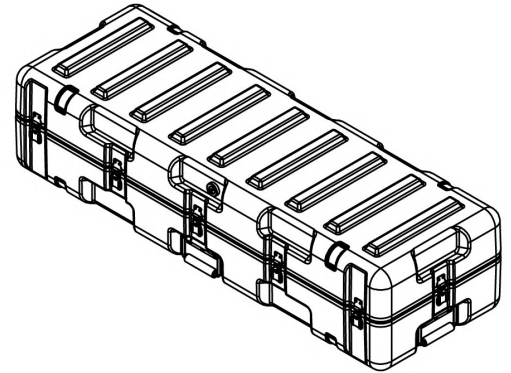
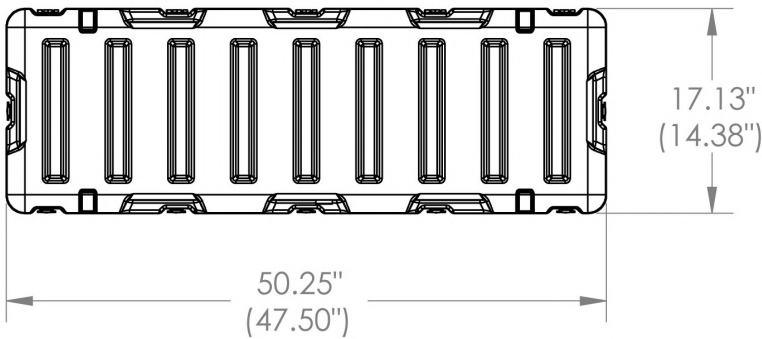
[CDMX] 55.1328.0711- 55.8851.8725
[WhatsApp] 55 3851 2609
www.skbcases.com.mx www.harderback.com

HARDERBACK

3R4714-10B

HARDERBACK

Maletas Industriales | Maletines Militares
 Estuches de Protección | Cajas Polipropileno
 Mochilas Resistentes | Cajas Biométricas



3R4714-10

NOTE: DIMENSIONS IN (X.XX) ARE ID

Case Series:	3R Series	Dimensions (for reference only)				
Case part#	3R4714-10		Length	Width	Overall	Base / Lid
			left to right	front to back	height	height
Weight:		Exterior	50.25"	17.13"	12.25"	6.37"-5.88"
		Interior	47.50"	14.38"	10.50"	5.50"-5.00"