

# 3R4714-10B-W

# HARDERBACK

Maletas Industriales | Maletines Militares  
Estuches de Protección | Cajas Polipropileno  
Mochilas Resistentes | Cajas Biometricas



## Colores



## Especificaciones [ Largo x Ancho x Profundo ]

### Exterior:

[49.75" x 17.13" x 12.25"]  
[126.37 x 43.50 x 31.12 cm]

### Interior:

[47.00" x 14.00" x 10.50"]  
[119.38 x 35.56 x 26.67 cm]

### Peso:

[29.16 lb] [13.23 kg]

### Certificaciones

MIL-C-4150J / MIL-STD-810F

## [ Características ]

Estos Cases Mil-Standard fueron diseñados para cumplir con las especificaciones militares más exigentes.

- Diseño impermeable y resistente al polvo.
- LLDPE Polietileno resistente al impacto.
- Resistente a los Rayos UV, solventes, corrosión, hongos (MIL-STD-810F).
- Alivio de presión / válvulas de ventilación.
- Resistente al daño por impacto (MIL-STD-810F).
- Cierres y bisagras de acero inoxidable.

## [ Configuraciones ]

- Sin Foam, Vacio
- Capas de Foam

## [ Accesorios ]

- 3SKB-SLP kit
  - Se ajusta a la serie 3R y Shock Racks
  - Montaje en acero inoxidable.
  - Incluye tornillos, arandelas selladas de goma y tuercas nylock.
  - Mide 12" x 7" (30.48 x 17.78 cm)



[ 3SKB-SLP kit ]

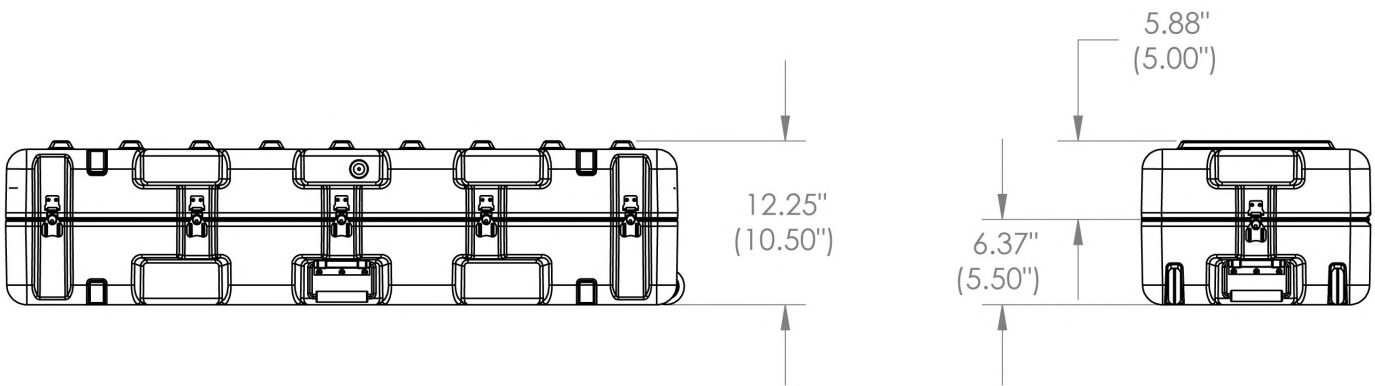
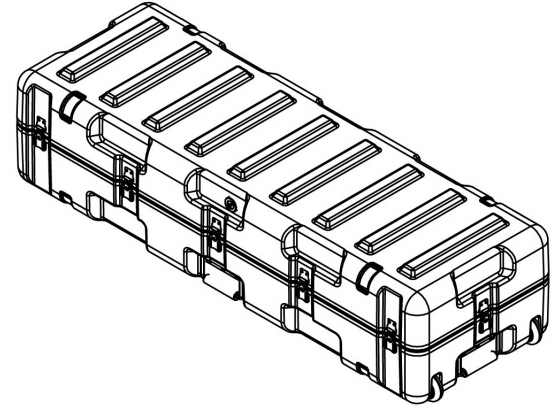
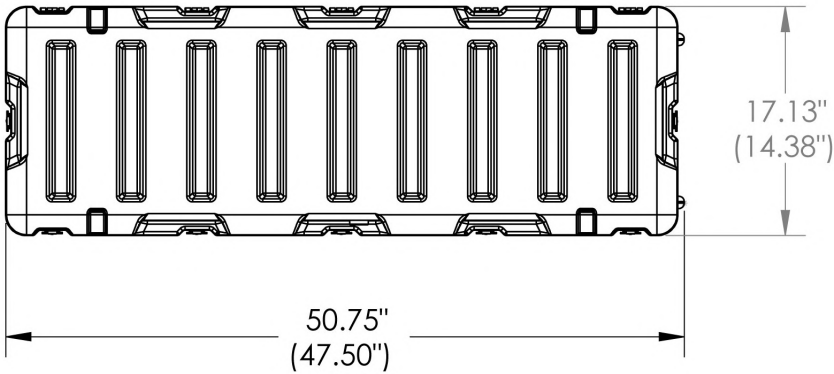
[ CDMX ] 55.1328.0711- 55.8851.8725  
[ WhatsApp ] 55 3851 2609  
www.skbcases.com.mx www.harderback.com

# HARDERBACK

# 3R4714-10B-W

# HARDERBACK

Maletas Industriales | Maletines Militares  
 Estuches de Protección | Cajas Polipropileno  
 Mochilas Resistentes | Cajas Biométricas



## 3R4714-10W

NOTE: DIMENSIONS IN (X.XX) ARE ID

Case Series:	3R Series	Dimensions (for reference only)				
Case part#	3R4714-10W		Length	Width	Overall	Base / Lid
			left to right	front to back	height	height
Weight:		Exterior	50.75"	17.13"	12.25"	6.37"-5.88"
		Inerior	47.50"	14.38"	10.50"	5.50"-5.00"