

3R6218-10B-EW

HARDERBACK

Maletas Industriales | Maletines Militares
Estuches de Protección | Cajas Polipropileno
Mochilas Resistentes | Cajas Biométricas



Colores



Especificaciones [Largo x Ancho x Profundo]

Exterior:

[62.25" x 22.00" x 13.00"]
[165.74 x 55.88 x 33.02 cm]

Interior:

[62.00" x 18.00" x 10.00"]
[157.48 x 45.72 x 25.40 cm]

Peso:

[42.35 lb] [19.21 kg]

Certificaciones

MIL-C-4150J / MIL-STD-810F

[Características]

Estos Cases Mil-Standard fueron diseñados para cumplir con las especificaciones militares más exigentes.

- [] Diseño impermeable y resistente al polvo.
- [] LLDPE Polietileno resistente al impacto.
- [] Resistente a los Rayos UV, solventes, corrosión, hongos (MIL-STD-810F).
- [] Alivio de presión / válvulas de ventilación.
- [] Resistente al daño por impacto (MIL-STD-810F).
- [] Cierres y bisagras de acero inoxidable.

[Configuraciones]

- [] Sin Foam, Vacío

[Accesorios]

- [] 3SKB-SLP kit
 - Se ajusta a la serie 3R y Shock Racks
 - Montaje en acero inoxidable.
 - Incluye tornillos, arandelas selladas de goma y tuercas nylock.
 - Mide 12" x 7" (30.48 x 17.78 cm)



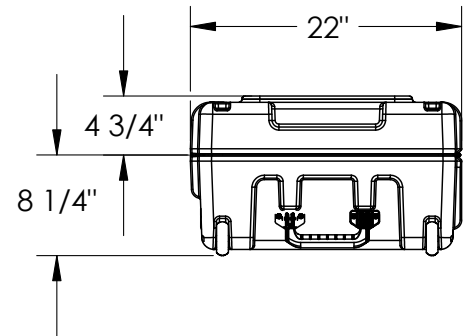
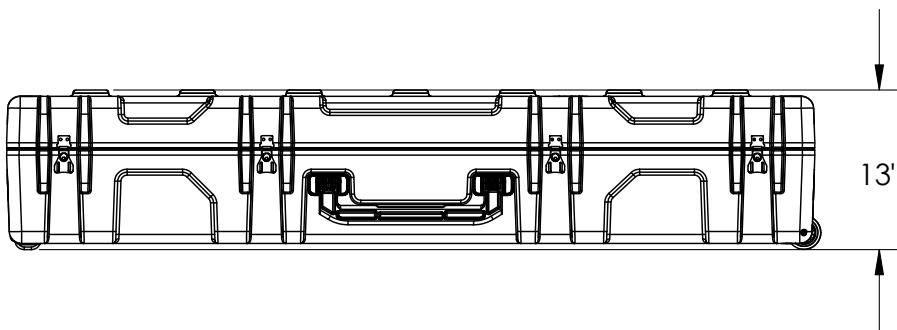
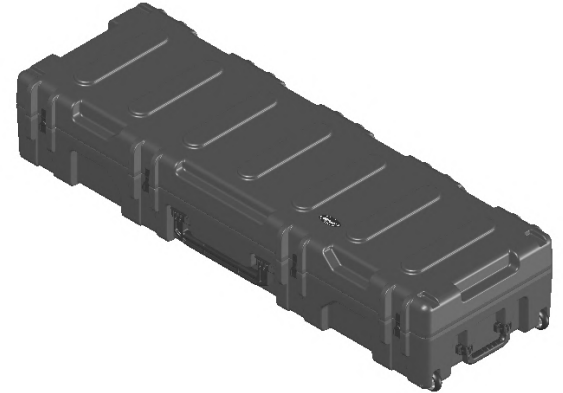
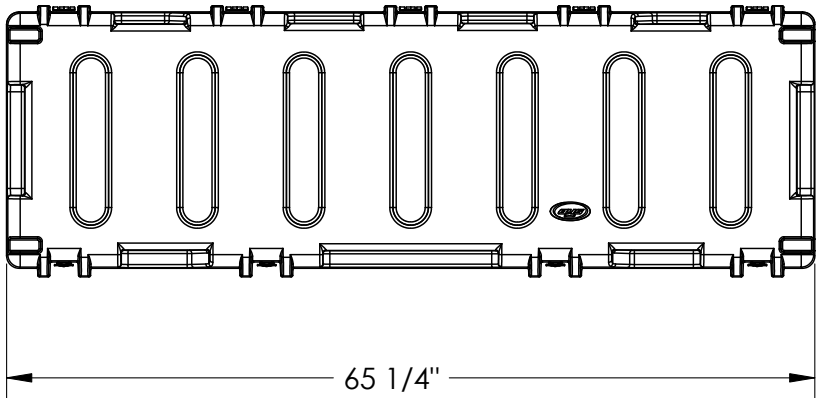
[3SKB-SLP kit]



[3SKB-SLP kit]

3R6218-10B-EW HARDERBACK

Maletas Industriales | Maletines Militares
 Estuches de Protección | Cajas Polipropileno
 Mochilas Resistentes | Cajas Biometricas



3R6218-10

Case Series:	Mil Standard	Dimensions (for reference only)				
Case part#	3R6218-10		Length	Width	Overall	Base / Lid
			left to right	front to back	height	height
Weight:		Exterior	65 1/4"	22"	13"	8 1/4"-4 3/4"
		Interior	62"	18"	10"	7" - 3"