

# 3R6223-10B-EW

# HARDERBACK

Maletas Industriales | Maletines Militares  
Estuches de Protección | Cajas Polipropileno  
Mochilas Resistentes | Cajas Biométricas



[ 3SKB-SLP kit ]



[ 3SKB-SLP kit ]

## Colores



## Especificaciones [ Largo x Ancho x Profundo ]

### Exterior:

[66.38" x 26.75" x 13.00"]  
[168.59 x 67.95 x 33.02 cm]

### Interior:

[62.00" x 23.00" x 10.00"]  
[157.48 x 58.42 x 25.40 cm]

### Peso:

[44.60 lb] [20.23 kg]

### Certificaciones

MIL-C-4150J / MIL-STD-810F

## [ Características ]

Estos Cases Mil-Standard fueron diseñados para cumplir con las especificaciones militares más exigentes.

- Diseño impermeable y resistente al polvo.
- LLDPE Polietileno resistente al impacto.
- Resistente a los Rayos UV, solventes, corrosión, hongos (MIL-STD-810F).
- Alivio de presión / válvulas de ventilación.
- Resistente al daño por impacto (MIL-STD-810F).
- Cierres y bisagras de acero inoxidable.

## [ Configuraciones ]

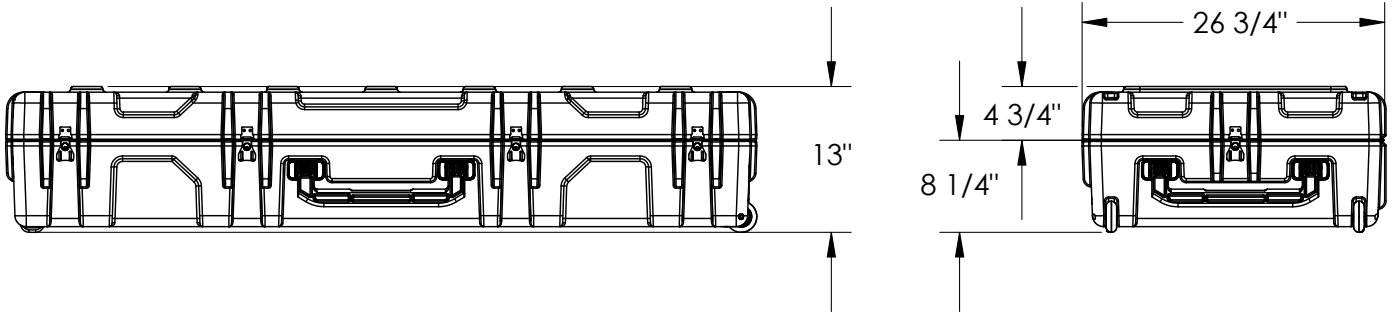
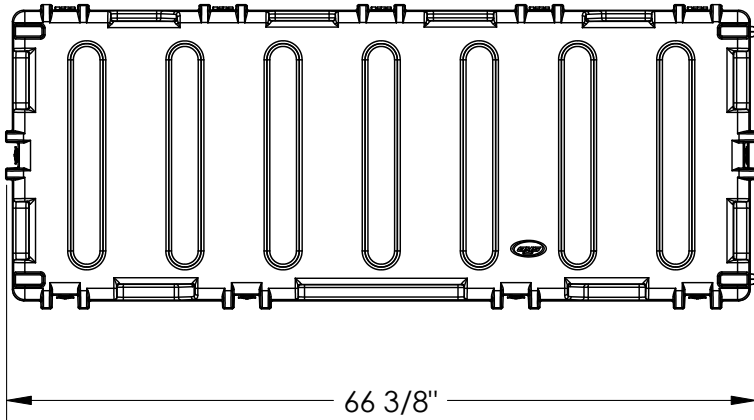
- Sin Foam, Vacio

## [ Accesorios ]

- 3SKB-SLP kit
  - Se ajusta a la serie 3R y Shock Racks
  - Montaje en acero inoxidable.
  - Incluye tornillos, arandelas selladas de goma y tuercas nylock.
  - Mide 12" x 7" (30.48 x 17.78 cm)

# 3R6223-10B-EW HARDERBACK

Maletas Industriales | Maletines Militares  
Estuches de Protección | Cajas Polipropileno  
Mochilas Resistentes | Cajas Biométricas



3R6223-10

Case Series:	Mil Standard	Dimensions (for reference only)				
Case part#	3R6223-10		Length	Width	Overall	Base / Lid
			left to right	front to back	height	height
Weight:		Exterior	66 3/8"	26 3/4"	13"	8 1/4"-4 3/4"
		Inerior	62"	23"	10"	7" - 3"