

3R8608-8B-EW

HARDERBACK

Maletas Industriales | Maletines Militares
Estuches de Protección | Cajas Polipropileno
Mochilas Resistentes | Cajas Biométricas



Colores



Especificaciones [Largo x Ancho x Profundo]

Exterior:

[89.00" x 11.00" x 9.40"]
[226.06 x 27.94 x 23.88 cm]

Interior:

[86.00" x 8.00" x 8.00"]
[218.44 x 20.32 x 20.32 cm]

Peso:

[34.53 lb] [15.66 kg]

Certificaciones

MIL-C-4150J / MIL-STD-810F



[Características]

Estos Cases Mil-Standard fueron diseñados para cumplir con las especificaciones militares más exigentes.

- Diseño impermeable y resistente al polvo.
- LLDPE Polietileno resistente al impacto.
- Resistente a los Rayos UV, solventes, corrosión, hongos (MIL-STD-810F).
- Alivio de presión / válvulas de ventilación.
- Resistente al daño por impacto (MIL-STD-810F).
- Cierres y bisagras de acero inoxidable.

[Configuraciones]

- Sin Foam, Vacio

[Accesorios]

- 3SKB-SLP kit
 - Se ajusta a la serie 3R y Shock Racks
 - Montaje en acero inoxidable.
 - Incluye tornillos, arandelas selladas de goma y tuercas nylock.
 - Mide 12" x 7" (30.48 x 17.78 cm)



[3SKB-SLP kit]

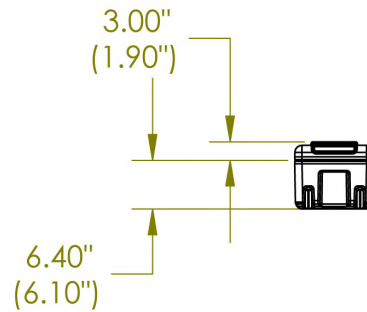
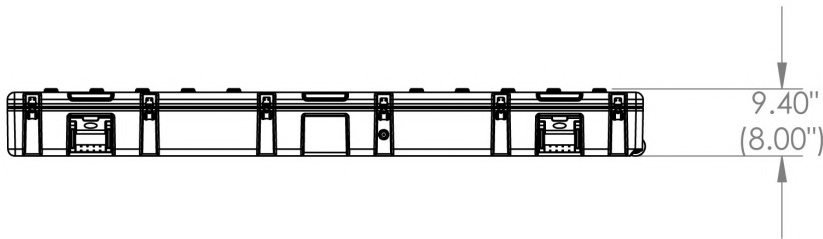
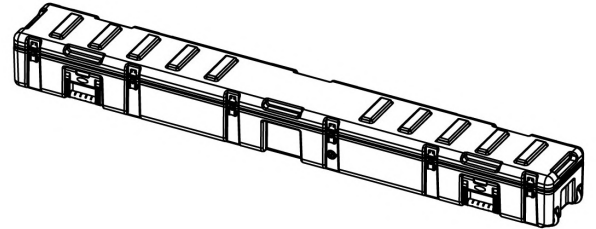
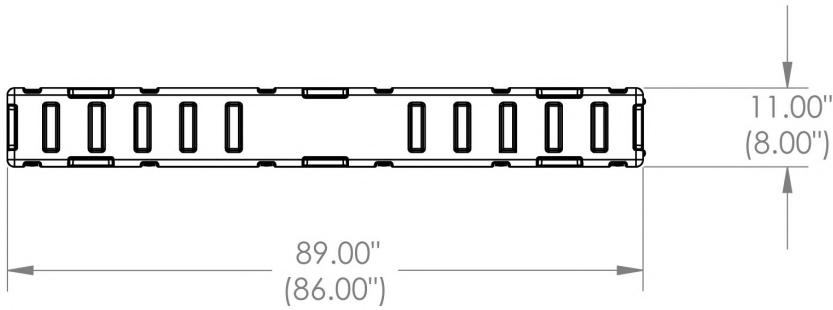


[3SKB-SLP kit]

3R8608-8B-EW

HARDERBACK

Maletas Industriales | Maletines Militares
 Estuches de Protección | Cajas Polipropileno
 Mochilas Resistentes | Cajas Biometricas



3R8608-8

NOTE: DIMENSIONS IN (X.XX) ARE ID

Case Series:	Military Series	Dimensions (for reference only)				
		Length	Width	Overall	Base / Lid	
Case part#	3R8608-8	left to right	front to back	height	height	
Weight:		Exterior	89.00"	11.00"	9.40"	6.40"-3.00"
		Interior	86.00"	8.00"	8.00"	6.10"-1.90"