

3SKB-2026

HARDERBACK

Maletas Industriales | Maletines Militares
Estuches de Protección | Cajas Polipropileno
Mochilas Resistentes | Cajas Biométricas



Colores



Especificaciones (Largo x Ancho x Profundo)

Exterior:
[34.50" x 13.00" x 30.00"]
[87.63 cm x 33.02 cm x 76.20 cm]

Interior:
[30.36" x 9.00" x 27.18"]
[77.11 cm x 22.86 cm x 69.03 cm]

Peso:
[36.85 lbs] [16.71 kg]

[Características]

Esta caja grande para un monitor LCD es moldeada rotacional de polietileno para mayor resistencia y durabilidad. Con una lengüeta sellada resistente a la intemperie, broches de giro resistentes. Dos cojines acolchados de caucho sobremoldeado en cada lado y las llantas de borde y la manija conveniente para jalar el case.

Perfecto para almacenar sus monitores de gran formato en el almacén o maniobrar a ferias o eventos.

- [] Diseño impermeable y resistente al polvo.
- [] Roto Moldeado: de Polietileno LLDPE
- [] Para Pantallas LCD de 20" a 26" en posición vertical
- [] Sistema universal de relleno de espuma para una fácil configuración

[Configuraciones]

- [] Foam configurable para la protección de la pantalla

[Accesorios]

- [] 3SKB-SLP kit
 - Se ajusta a la serie 3R y Shock Racks
 - Montaje en acero inoxidable.
 - Incluye tornillos, arandelas selladas de goma y tuercas nylock.
 - Mide 12" x 7" (30.48 x 17.78 cm)



[3SKB-SLP kit]

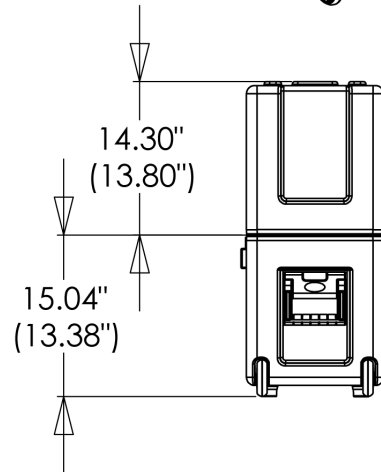
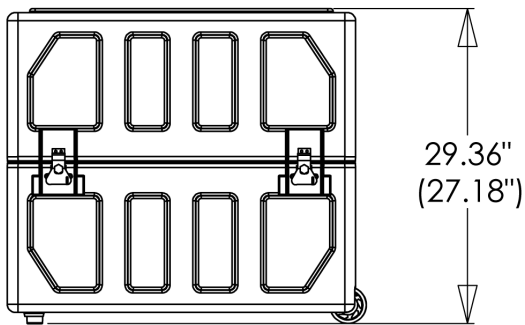
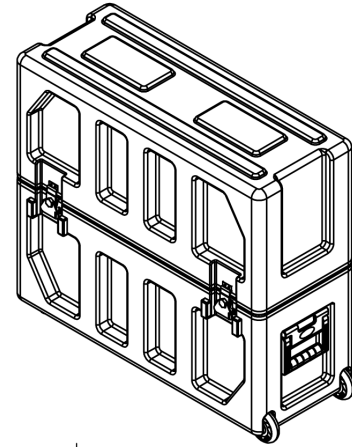
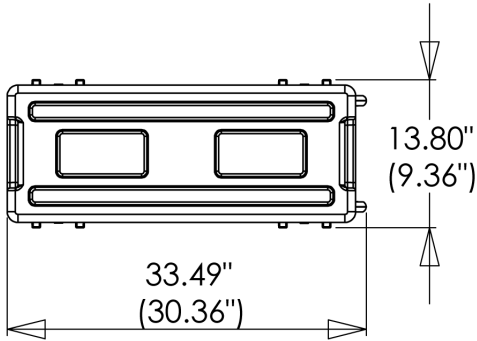
[CDMX] 55.1328.0711- 55.8851.8725
[WhatsApp] 55 3851 2609
www.skbcases.com.mx www.harderback.com

HARDERBACK

3SKB-2026

HARDERBACK

Maletas Industriales | Maletines Militares
Estuches de Protección | Cajas Polipropileno
Mochilas Resistentes | Cajas Biometricas



3SKB-2026

NOTE: DIMENSIONS IN (X.XX) ARE ID

Case Series:	Flat Screen Transport	Dimensions (for reference only)				
Case part#	3SKB-2026		Length	Width	Overall	Base / Lid
			left to right	front to back	height	height
Weight:	36.85 LBS EMPTY	Exterior	33.49"	13.80"	29.36"	15.04"-14.30"
		Interior	30.36"	9.36"	27.18"	13.38"-13.80"