

# 3SKB-3237

# HARDERBACK

Maletas Industriales | Maletines Militares  
Estuches de Protección | Cajas Polipropileno  
Mochilas Resistentes | Cajas Biométricas



## Colores



## Especificaciones ( Largo x Ancho x Profundo )

**Exterior:**  
[42.00" x 13.00" x 34.50"]  
[106.68 cm x 33.02 cm x 87.63 cm]

**Interior:**  
[39.00" x 9.00" x 32.00"]  
[99.06 cm x 22.86 cm x 81.28 cm]

**Peso:**  
[41.50 lbs] [18.82 kg]

## [ Características ]

Esta caja grande para un monitor LCD es moldeada rotacional de polietileno para mayor resistencia y durabilidad. Con una lengüeta sellada resistente a la intemperie, broches de giro resistentes. Dos cojines acolchados de caucho sobremoldeado en cada lado y las llantas de borde y la manija conveniente para jalar el case. Perfecto para almacenar sus monitores de gran formato en el almacén o maniobrar a ferias o eventos.

- [ ] Diseño impermeable y resistente al polvo.
- [ ] Roto Moldeado: de Polietileno LLDPE
- [ ] Para Pantallas LCD de 32" a 37" en posición vertical
- [ ] Sistema universal de relleno de espuma para una fácil configuración

## [ Configuraciones ]

- [ ] Foam configurable para la protección de la pantalla

## [ Accesorios ]

- [ ] 3SKB-SLP kit
  - Se ajusta a la serie 3R y Shock Racks
  - Montaje en acero inoxidable.
  - Incluye tornillos, arandelas selladas de goma y tuercas nylock.
  - Mide 12" x 7" ( 30.48 x 17.78 cm)
- [ ] 1SKB-PDL-C
  - Candado con cable SKB TSA



[ 3SKB-SLP kit ]



[ 1SKB-PDL-C ]



[ 1SKB-PDL ]

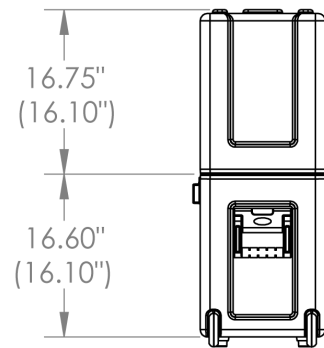
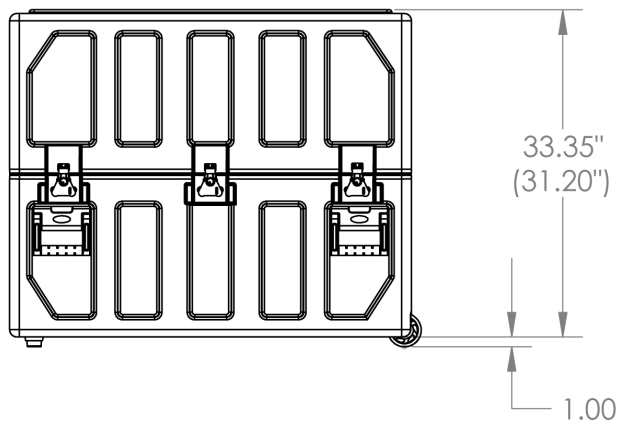
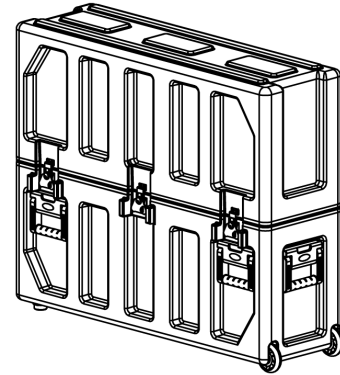
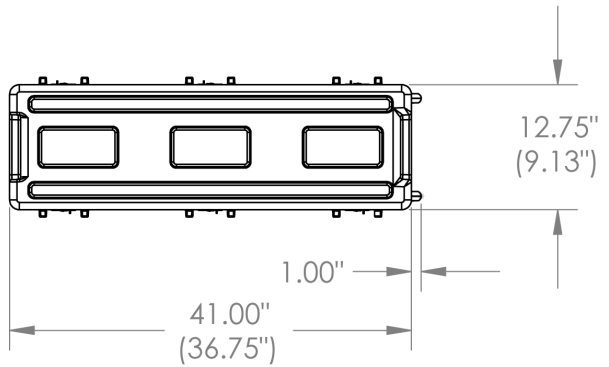
[ CDMX ] 55.1328.0711- 55.8851.8725  
[ WhatsApp ] 55 3851 2609  
www.skbcases.com.mx www.harderback.com

# HARDERBACK

# 3SKB-3237

# HARDERBACK

Maletas Industriales | Maletines Militares  
Estuches de Protección | Cajas Polipropileno  
Mochilas Resistentes | Cajas Biométricas



## 3SKB-3237

NOTE: DIMENSIONS IN (X.XX) ARE ID

Case Series:	LCD Series	Dimensions (for reference only)				
Case part#	3SKB-3237		Length	Width	Overall	Base / Lid
			left to right	front to back	height	height
Weight:		Exterior	41.00"	12.75"	33.35"	16.75"-16.60"
		Interior	39.00"	9.13"	32.00"	16.00"-16.00"