

3SKB-5260

HARDERBACK

Maletas Industriales | Maletines Militares
Estuches de Protección | Cajas Polipropileno
Mochilas Resistentes | Cajas Biométricas



Colores



Especificaciones (Largo x Ancho x Profundo)

Exterior:
[63.00" x 16.00" x 50.25"]
[160.02 cm x 40.64 cm x 127.64 cm]

Interior:
[60.46" x 12.21" x 45.23"]
[153.57 cm x 31.01 cm x 114.88 cm]

Peso:
[129.10 lbs] [58.56 kg]

[Características]

Esta caja grande para un monitor LCD es moldeada rotacional de polietileno para mayor resistencia y durabilidad. Con una lengüeta sellada resistente a la intemperie, broches de giro resistentes. Dos cojines acolchados de caucho sobremoldeado en cada lado y las llantas de borde y la manija conveniente para jalar el case.

Perfecto para almacenar sus monitores de gran formato en el almacén o maniobrar a ferias o eventos.

[] Diseño impermeable y resistente al polvo.

[] Roto Moldeado: de Polietileno LLDPE

[] Para Pantallas LCD de 42" a 50" en posición vertical

[] Sistema universal de relleno de espuma para una fácil configuración

[Configuraciones]

[] Foam configurable para la protección de la pantalla

[Accesorios]

- [] 3SKB-SLP kit
 - Se ajusta a la serie 3R y Shock Racks
 - Montaje en acero inoxidable.
 - Incluye tornillos, arandelas selladas de goma y tuercas nylock.
 - Mide 12" x 7" (30.48 x 17.78 cm)

- [] 1SKB-PDL-C
 - Candado con cable SKB TSA



[3SKB-SLP kit]



[1SKB-PDL-C]

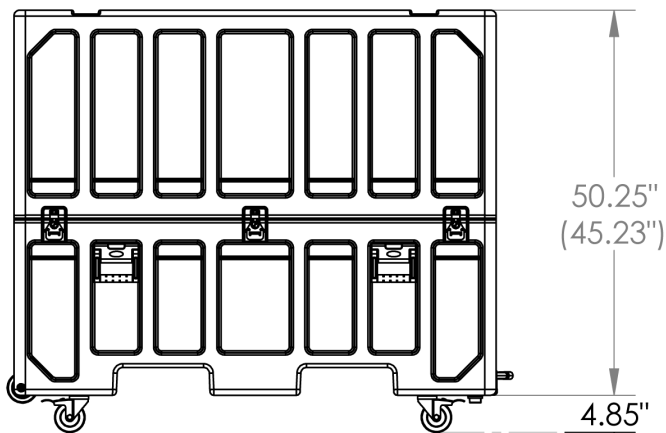
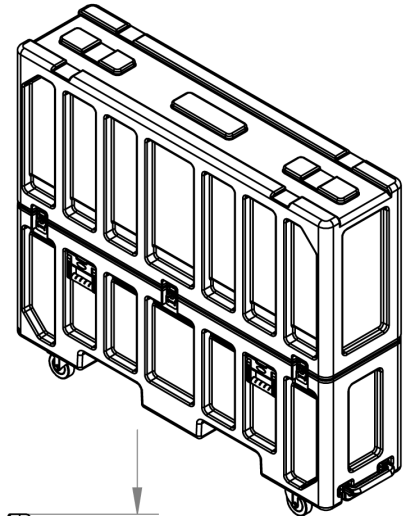
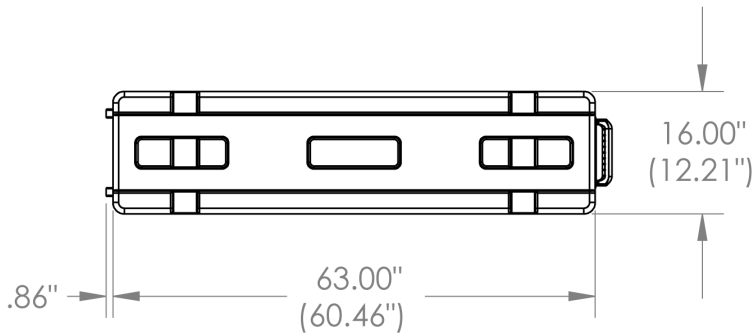


[1SKB-PDL]

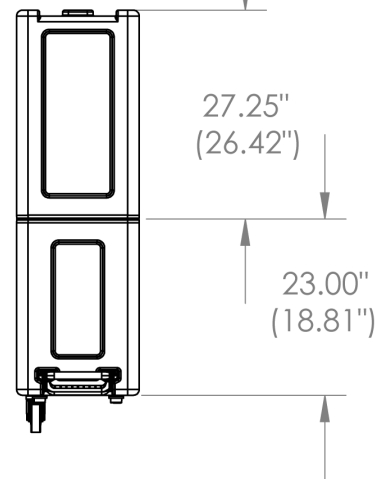
3SKB-5260

HARDERBACK

Maletas Industriales | Maletines Militares
 Estuches de Protección | Cajas Polipropileno
 Mochilas Resistentes | Cajas Biometricas



NOTE: CASTERS ARE OPTIONAL



3SKB-5260

NOTE: DIMENSIONS IN (X.XX) ARE ID

Case Series:	LCD Cases	Dimensions (for reference only)				
Case part#	SKB-5260		Length	Width	Overall	Base / Lid
			left to right	front to back	height	height
Weight:		Exterior	63.00"	16.00"	50.25"	23.00"/27.25"
		Inerior	60.46"	12.21"	45.23"	18.81"/26.42"